

# CLEO - Le fauteuil roulant manuel actif ultralight pour enfants

## Informations générales :

Prix **Avril 2023** en € hors TVA (5,5%) - franco de port

Ces prix peuvent être modifiés sans préavis - Garantie 2 ans

code LPPR : 9178515 - 962,20€

VHP, propulsion manuelle, évolutif pour enfant à partir de 18 mois

Possibilité d'adaptations sur mesure



### Équipement de base :

Châssis fixe	Assise + dossier
Protège vêtements	Support pieds à 90°
Roues Hoggi light	Freins Hoggi light

### Coordonnées :

Nom : \_\_\_\_\_

Adresse : \_\_\_\_\_

CP : \_\_\_\_\_ Ville : \_\_\_\_\_

### Date essai:

Nom client : \_\_\_\_\_

Tel : \_\_\_\_\_

Mail : \_\_\_\_\_

## Informations générales (sans ces informations, la commande ne peut être passée)

Couleur châssis :  Largeur d'assise (SB):  Couleur coussins :

Hauteur d'assise (SH):  Profondeur d'assise (ST):

Carrossage :  6°  9°  12°  3° (supplément)

## Réglages

Longueur mollets (UL):  (entre 13 et 36cm)

Inclinaison assise :  (0.5° - 11°)

Grade actif :  (0 à 8 cm) (0 passif, 8 actif)

Grade actif:  (-5 à 3 cm) (empattement long)

Inclinaison  dossier : (entre -10° et +10°)

SB	24	26	28	30	32	34
ST	22-30	24-32	26-34	28-36	30-38	32-40

	Cléo T1	Cléo T2	Cléo T3
Taille roues	20"	22"	24"
SB (pas de 2cm)	24-30cm	24-34cm	26-34cm
SH	29-39cm	32-42cm	36-46cm
SH (option Ti)	38-41cm	40.5-43.5cm	45-48cm

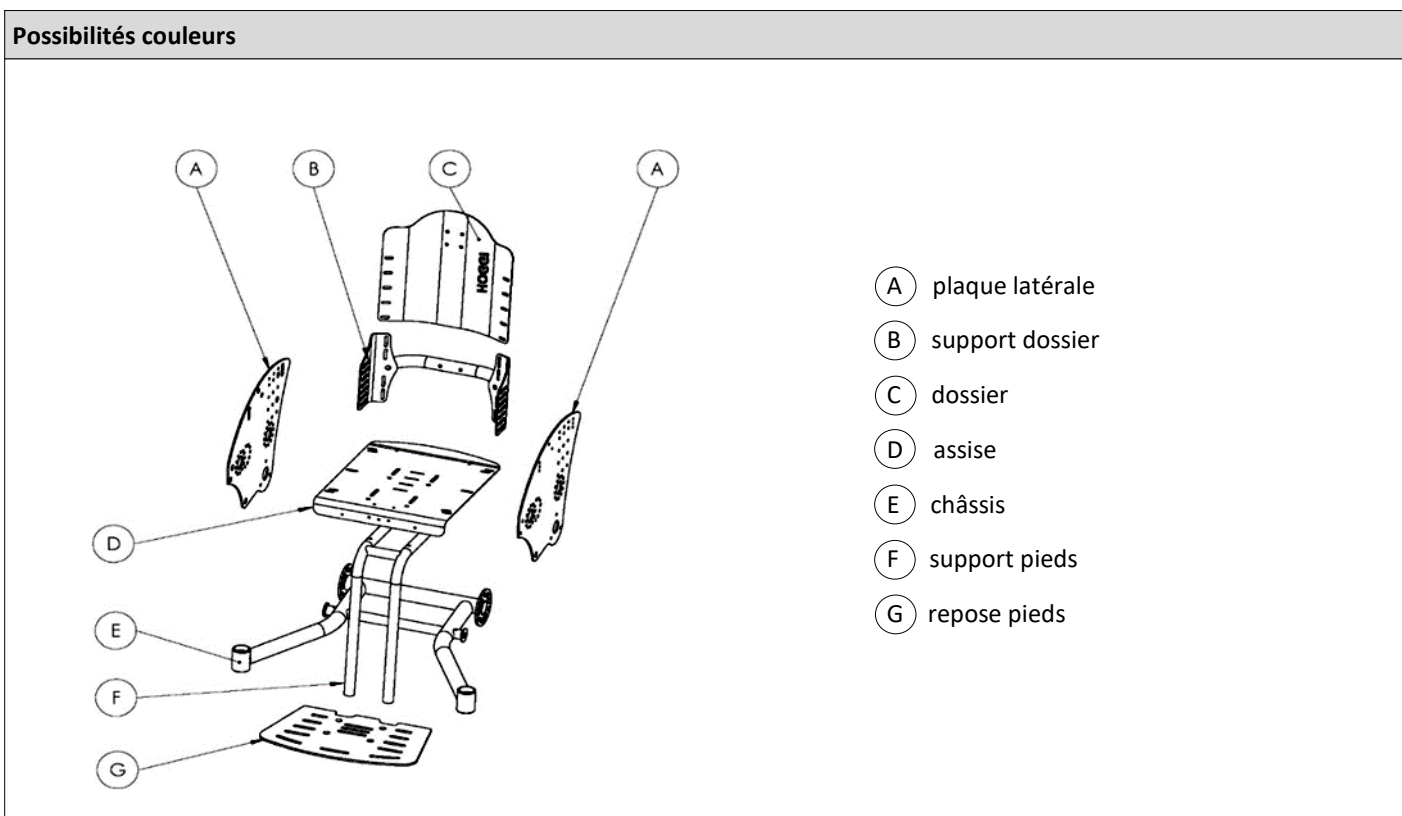
N° d'article		Désignation	Photo	Prix
<b>Cleo frm</b>				
3274-00SB	<input type="checkbox"/>	Cleo T1 roues 20" / SB : 24 - 30cm / SH: 29 - 39cm	pièce	3.194
3275-00SB	<input type="checkbox"/>	Cleo T2 roues 22" / SB : 24 - 34cm / SH: 32 - 42cm	pièce	
3276-00SB	<input type="checkbox"/>	Cleo T3 roues 24" / SB : 26 - 34cm / SH: 36 - 46cm	pièce	
3274-1420	<input type="checkbox"/>	plaque châssis standard	pièce	1 ou
3274-1430	<input type="checkbox"/>	plaque châssis pour empatement long (réduit le grade actif de 5 cm)	pièce	3 ou
3274-7300	<input type="checkbox"/>	<b>sécurité transport</b> (hauteur minimale dossier 30) : <b>Option obligatoire pour le transport en véhicule adapté.</b> Il faut rajouter soit <b>3274-7301</b> (dossier plus haut) ou <b>3201-3830 &amp; 3245-7800</b> (repose tête)	pièce	6 279
Option <b>CLEO Ti</b> SA-0399	<input type="checkbox"/>	<b>bascule d'assise mécanique à +45°</b> anti-basculés G&D comprises / dossier rabattable et inclinable compris ▲ hauteurs assise spécifiques T1 <input type="checkbox"/> 38cm <input type="checkbox"/> 39cm <input type="checkbox"/> 40cm <input type="checkbox"/> 41cm T2 <input type="checkbox"/> 40.5cm <input type="checkbox"/> 41.5cm <input type="checkbox"/> 42.5cm <input type="checkbox"/> 43.5cm T3 <input type="checkbox"/> 45cm <input type="checkbox"/> 46cm <input type="checkbox"/> 47cm <input type="checkbox"/> 48cm	pièce	55 1.396
SA-0135/2-MP	<input type="checkbox"/>	carrossage 3°	set	265

Dossier					
3274-25SB	<input type="checkbox"/>	dossier fixe hauteur 20	pièce	4	inclus
3274-26SB	<input type="checkbox"/>	dossier fixe hauteur 25	pièce		inclus
3274-27SB	<input type="checkbox"/>	dossier fixe hauteur 30	pièce		inclus
3274-28SB	<input type="checkbox"/>	dossier fixe hauteur 35	pièce		inclus
3276-26SB	<input type="checkbox"/>	dossier inclinable, repliable, hauteur 25 (Std TI)	pièce	5	395
3276-27SB	<input type="checkbox"/>	dossier inclinable, repliable, hauteur 30 (Std TI)	pièce		395
3276-28SB	<input type="checkbox"/>	dossier inclinable, repliable, hauteur 35 (Std TI)	pièce		395
3276-41SB	<input type="checkbox"/>	dossier inclinable, repliable, hauteur 40 (Std TI)	pièce		395
		inclinaison (en continu) de <input type="checkbox"/> 70°-90° <input type="checkbox"/> 80°-100° <input type="checkbox"/> 90°-110°			—
3274-7301	<input type="checkbox"/>	dossier plus haut ( <b>pour sécurité transport</b> ) <b>LPPR 9385183 - 63.41€</b>	pièce	7	271
3274-7370	<input type="checkbox"/>	coussin pour dossier plus haut	pièce	8	74
Poignées/barres de poussée					
3275-52SB	<input type="checkbox"/>	barre de poussée (type poussette)	pièce	9	395
3278-52SB	<input type="checkbox"/>	barre de poussée <b>Cleo Ti</b> (type poussette)	pièce		395
3275-53SB	<input type="checkbox"/>	poignées de poussée (type fauteuil roulant)	paire	10	395
3275-5501	<input type="checkbox"/>	poignée de poussée centrale	pièce	11	260
Freins et garde boue (x = (0 =20", 1=22", 2=24")) (garde boue en alu couleur châssis +40€)					
3275-1700	<input type="checkbox"/>	freins Hoggi light <b>avec</b> protège vêtement	paire	12	inclus
3275-160x	<input type="checkbox"/>	<b>ou</b> garde boue	paire	13	283
3275-169x	<input type="checkbox"/>	<b>ou</b> garde boue avec frein intégré	paire	14	518
3276-160x	<input type="checkbox"/>	<b>ou</b> garde boue, accoudoir démontable et réglable en hauteur	paire	15	591
3276-169x	<input type="checkbox"/>	<b>ou</b> garde boue avec frein intégré, accoudoir démontable et réglable en hauteur	paire	16	827
7000-0051	<input type="checkbox"/>	repose bras 235 mm (uniquement pour 3276-169x et 3276-160x)	paire		inclus
7000-0052	<input type="checkbox"/>	repose bras 270 mm (uniquement pour 3276-169x et 3276-160x)	paire		inclus
Table thérapeutique (seulement si accoudoirs)					
3240-8202	<input type="checkbox"/>	table thérapeutique T2 SB 24, 26 <b>LPPR 9385190 - 76.84€</b>	pièce	17	460
3240-8203	<input type="checkbox"/>	table thérapeutique T3 SB 28, 30, 32 <b>LPPR 9385190 - 76.84€</b>	pièce		474
3240-8204	<input type="checkbox"/>	table thérapeutique T4 SB 34 <b>LPPR 9385190 - 76.84€</b>	pièce		489
Roues					
1296-0xxx	<input type="checkbox"/>	roues Hoggi light	paire		inclus
1297-1xxx	<input type="checkbox"/>	roues Hoggi light avec freins tambours (pas avec poignée centrale)	paire		441
1296-xx1x	<input type="checkbox"/>	pneus gonflables	paire		inclus
1296-xx2x	<input type="checkbox"/>	pneus pleins ( <b>20 X 1 3/8</b> ), ( <b>22 x 1</b> ), ( <b>24 x 1</b> )	paire		inclus
1296-xxx0	<input type="checkbox"/>	sans main courante	—		inclus
1296-xxx1	<input type="checkbox"/>	mains courantes alu standard	paire	24	inclus
1296-xxx2	<input type="checkbox"/>	mains courantes alu haut	paire	25	inclus
1296-xxx3	<input type="checkbox"/>	mains courantes inox standard	paire		49
1296-xxx4	<input type="checkbox"/>	mains courantes inox haut	paire		49
		<input type="checkbox"/> montage étroit <input type="checkbox"/> montage large	—		—
1204-101x	<input type="checkbox"/>	protection main courante en silicone noir <input type="checkbox"/> 20"(5) <input type="checkbox"/> 22"(6) <input type="checkbox"/> 24"(7)	paire		140
1296-4x11	<input type="checkbox"/>	roues Hoggi extra light gonflables sans freins tambours <input type="checkbox"/> 20"(2) <input type="checkbox"/> 22"(3) <input type="checkbox"/> 24"(4) (jante et main courante noir)	paire		262

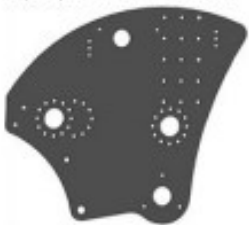
Roulettes avant					
1250-1002S	<input type="checkbox"/>	roulettes pneu plein 100 x 32	paire	30	inclus
1250-1003S	<input type="checkbox"/>	roulettes pneu plein 125 x 32	paire		inclus
1250-1005S	<input type="checkbox"/>	roulettes pneu plein 140 x 40	paire		inclus
1249-1005	<input type="checkbox"/>	roulettes skate avec diodes 100 x 24	paire	31	30
1249-1006	<input type="checkbox"/>	roulettes skate avec diodes 125 x 24	paire		38
1221-1003	<input type="checkbox"/>	roulettes avec jantes alu design 100 x 34	paire	32	38
1221-1004	<input type="checkbox"/>	roulettes avec jantes alu design 125 x 34	paire		43
Repose pieds					
3275-2801	<input type="checkbox"/>	support angle genou 90° court 13-26 cm	<b>LPPR 9385013 - 77.88€</b>	pièce	33 inclus
3275-2802	<input type="checkbox"/>	support angle genou 90° long 13-36 cm	<b>LPPR 9385013 - 77.88€</b>	pièce	inclus
3278-2801	<input type="checkbox"/>	support angle genou 90-155° court 19-25 cm	<b>LPPR 9385007 - 105.76€</b>	pièce	35 128
3278-2802	<input type="checkbox"/>	support angle genou 90-155° long 19-35 cm	<b>LPPR 9385007 - 105.76€</b>	pièce	128
3276-2900	<input type="checkbox"/>	renfort support repose pieds ( <b>indispo pour Cleo TI</b> )		pièce	34 243
3275-2910	<input type="checkbox"/>	support repose pieds rabattable		pièce	36 inclus
3275-2960	<input type="checkbox"/>	support repose pieds rabattable, verrouillable		pièce	37 143
3275-31SB	<input type="checkbox"/>	repose pieds noir plastique		pièce	38 inclus
3275-30SB	<input type="checkbox"/>	repose pieds noir plastique avec appui talon		pièce	39 53
3275-32SB	<input type="checkbox"/>	repose pieds alu couleur châssis		pièce	40 25
Les repose pieds sont 4 cm plus étroits que la largeur d'assise (SB) du FRM					
Plot d'abduction					
3231-7800	<input type="checkbox"/>	plot d'abduction T1 escamotable (9x6x9)		pièce	45 246
3231-7900	<input type="checkbox"/>	plot d'abduction T2 escamotable (11x8x10)		pièce	246
Coussins					
3246-71SB	<input type="checkbox"/>	coussin d'assise 3 cm d'épaisseur		pièce	46 138
3246-80SB	<input type="checkbox"/>	coussin d'assise galbé avec abduction		pièce	56 604
3275-7100	<input type="checkbox"/>	coussin dossier 2,5 cm d'épaisseur		pièce	47 247
3276-7100	<input type="checkbox"/>	coussin dossier 2,5 cm d'épaisseur, dossier inclinable, repliable		pièce	247
SA-0390	<input type="checkbox"/>	couleur coussin autre que noir quadri std (322) (par coussin)		pièce	58
Accessoires					
3275-180x	<input type="checkbox"/>	anti bascule escamotable <input type="checkbox"/> Gauche (1) <input type="checkbox"/> Droit (2) (standard sur Cleo Ti)		pièce	42 166
3275-180x	<input type="checkbox"/>	aide à la bascule <input type="checkbox"/> Gauche (3) <input type="checkbox"/> Droit (4)		pièce	43 70
3201-3830	<input type="checkbox"/>	support repose tête universel (dossier à partir de 30cm)		pièce	48 139
3245-7800	<input type="checkbox"/>	repose tête ( <b>3201-3830</b> obligatoire)	<b>LPPR 9385183 - 63.41€</b>	pièce	49 316
3275-1910	<input type="checkbox"/>	roulettes de protection		paire	44 80
327x-15SB	<input type="checkbox"/>	kit augmentation largeur de 2 cm <input type="checkbox"/> (5) dossier inclinable <input type="checkbox"/> (6)		pièce	50 147
327x-15SB-SA	<input type="checkbox"/>	Idem pour châssis empattement long		pièce	210
Ceintures					
3201-6400	<input type="checkbox"/>	sangle cheville T1		paire	52 199
3203-6400	<input type="checkbox"/>	sangle cheville T2		paire	212
3274-6100	<input type="checkbox"/>	ceinture ventrale		pièce	53 107
3275-6702	<input type="checkbox"/>	ceinture bassin 4 points T1 (SB 24 - 30cm)		pièce	54 242
3275-6703	<input type="checkbox"/>	ceinture bassin 4 points T2 (SB 28 - 36cm)		pièce	242

Adaptations spécifiques					
SA-0279-4-KP	<input type="checkbox"/>	roue pivotante (accessoire châssis)	set	57	1.137
SA-0150-KP + 7000-0007	<input type="checkbox"/>	capote de pluie avec protection pièces de fixation (selon configuration)	set	56	sur devis
SA-0210-MP	<input type="checkbox"/>	couleur RAL spécifique hors std (par couleur)	—		101
6999-0015	<input type="checkbox"/>	couleur châssis supplémentaire (par couleur supplémentaire) (cf schéma)	—		67
6999-0017	<input type="checkbox"/>	couleur des fourches roulettes et support roues	—		67
SA-0390	<input type="checkbox"/>	couleur coussin spéciale — autre que noir standard (346) (par coussin)	—		58
SA-0246/4-KP	<input type="checkbox"/>	roues complètes avec pneus style VTT (sans freins tambour) *	set		695
SA-0246/5-KP	<input type="checkbox"/>	roues complètes avec pneus style VTT (avec freins tambour) *	set		1.271
		* roues VTT uniquement interchangeables avec roues <b>Hoggi Light</b>			
SA-0384-MP	<input type="checkbox"/>	châssis avec abduction parallèle		62	356
SA-0361-MP	<input type="checkbox"/>	fabrication spéciale profondeur d'assise jusque 40 cm	set		296
SA-0361/2-MP	<input type="checkbox"/>	support assise pour profondeur assise + que 40	set		118
SA-0361/3-MP	<input type="checkbox"/>	assise pour profondeur assise + que 40	set		314
SA-0071/2-MP	<input type="checkbox"/>	supplément coussin assise sur mesure	—		160

Flasques					
1204-101x	<input type="checkbox"/>	transparentes <input type="checkbox"/> 20"(2) <input type="checkbox"/> 22"(3) <input type="checkbox"/> 24"(4)	paire	28	209
1204-101x	<input type="checkbox"/>	transparentes pour freins tambour <input type="checkbox"/> 22"(8) <input type="checkbox"/> 24"(9)	paire		246
1204-101x	<input type="checkbox"/>	avec motif (n° motif _____) <input type="checkbox"/> 22"(3) <input type="checkbox"/> 24"(4)	paire	29	234
1204-101x	<input type="checkbox"/>	avec motif pour freins tambour (n° motif _____) <input type="checkbox"/> 22"(8) <input type="checkbox"/> 24"(9)	paire		234



1 plaque châssis standard



3 empattement long



4 dossier fixe



5 dossier inclinable



6 sécurité transport



7 dossier + haut



8 coussin dossier +haut



9 barre de poussée



10 poignée de poussée



11 poignée centrale



12 freins Hoggi kight



13 garde boue



14 garde boue avec frein intégré



15 repose bras



16 garde boue +frein +repose bras



17 table thérapeutique



18 garde boue alu en couleur



24 cerceaux standard



25 cerceaux hauts



30 roulettes pneu plein



31 roulettes skate



32 roulettes jante alu



33 angle genou 90°



34 renfort



36 support repose pieds



37 support verrouillable



38 repose pieds



39 repose pieds avec appui talon



40 repose pieds alu en couleur



42 anti-bascule



43 aide à la bascule



44 roulettes de protection



45 plot d'abduction



46 coussin assise



47 coussin dossier



56 coussin galbé



48 support repose tête



49 repose tête



50 kit augmentation largeur



52 sangle cheville



53 sangle ventrale



54 ceinture bassin 4 pts



57 roue pivotante



62 châssis abduction parallèle



55 bascule d'assise



56 Accroche capote pluie

