

# CLEO - Le fauteuil roulant manuel actif ultralight pour enfants

## Informations générales :

Prix **Décembre 2022** en € hors TVA (6%) - FRANCO DE PORT

Ces prix peuvent être modifiés sans préavis - Garantie 2 ans

VHP, propulsion manuelle, évolutif pour enfant à partir de 18 mois

Possibilité d'adaptations sur mesure.

### Equipement de base :

Châssis fixe	Assise + dossier
Protège vêtements	Support pieds à 90°
Roues Hoggi light	Freins Hoggi light

### Coordonnées :

Nom: \_\_\_\_\_

Adresse : \_\_\_\_\_

CP : \_\_\_\_\_ Ville : \_\_\_\_\_

### Date essai:

Nom client : \_\_\_\_\_

Tel : \_\_\_\_\_

Mail : \_\_\_\_\_



## Informations générales (sans ces informations, la commande ne peut être passée)

Couleur châssis :  Largeur d'assise (SB):  Couleur coussins :

Hauteur d'assise (SH):  Profondeur d'assise (ST):

Carrossage : 6° 9° 12° 3°(supplément)

## Réglages

Longueur mollets (UL):  (entre 13 et 36cm)

Inclinaison assise :  (0.5° - 11°)

Grade actif :  (0 à 8 cm) (0 passif, 8 actif)

Grade actif:  (-5 à 3 cm) (empattement long)

Inclinaison dossier :  (entre -10° et +10°)

<b>SB</b>	24	26	28	30	32	34
<b>ST</b>	22-30	24-32	26-34	28-36	30-38	32-40

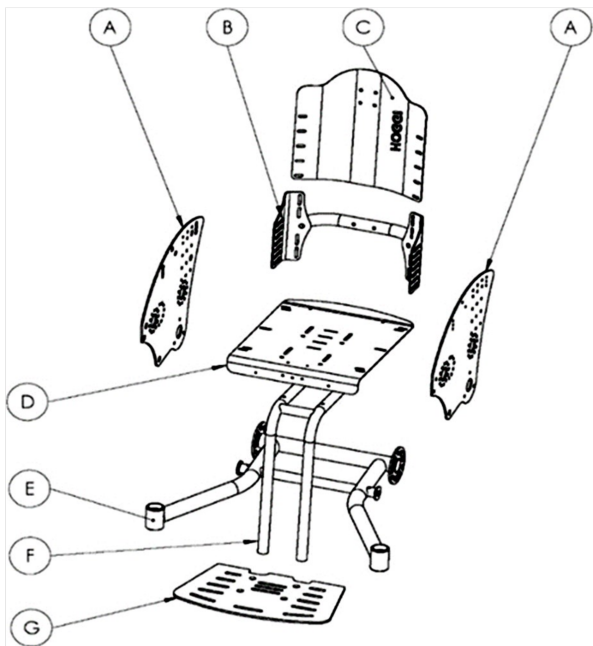
	Cléo T1	Cléo T2	Cléo T3
<b>Taille roues</b>	20"	22"	24"
<b>SB (pas de 2 cm)</b>	24-30 cm	24-34 cm	26-34 cm
<b>SH</b>	29-39 cm	32-42 cm	36-46 cm
<b>SH (option Ti)</b>	38-41 cm	40.5-43.5 cm	45-48 cm

N° d'article		Désignation		Photo	Prix
<b>Cleo frm</b>					
3274-00SB	<input type="checkbox"/>	Cleo T1 roues 20" / SB : 24 - 30 cm / SH: 29 - 39 cm	pièce		3.042
3275-00SB	<input type="checkbox"/>	Cleo T2 roues 22" / SB : 24 - 34 cm / SH: 32 - 42 cm	pièce		
3276-00SB	<input type="checkbox"/>	Cleo T3 roues 24" / SB : 26 - 34 cm / SH: 36 - 46 cm	pièce		
3274-1420	<input type="checkbox"/>	plaque châssis standard	pièce	1	ou
3274-1430	<input type="checkbox"/>	plaque châssis pour empatement long (réduit le grade actif de 5 cm)	pièce	3	ou
3274-7300	<input type="checkbox"/>	<b>sécurité transport</b> (hauteur minimale dossier 30) : <b>Option obligatoire pour le transport en véhicule adapté.</b>	pièce	6	265
Option <b>CLEO Ti</b>		<b>basculer d'assise mécanique à +45°</b> anti-basculer G&D comprises / dossier rabattable et inclinable ▲ hauteurs assise spécifiques			
SA-0399-MP	<input type="checkbox"/>	<b>T1</b> <input type="checkbox"/> 38 cm <input type="checkbox"/> 39 cm <input type="checkbox"/> 40 cm <input type="checkbox"/> 41 cm <b>T2</b> <input type="checkbox"/> 40,5 cm <input type="checkbox"/> 41,5 cm <input type="checkbox"/> 42,5 cm <input type="checkbox"/> 43,5 cm <b>T3</b> <input type="checkbox"/> 45 cm <input type="checkbox"/> 46 cm <input type="checkbox"/> 47 cm <input type="checkbox"/> 48 cm	pièce	55	1.329
SA-0135/2-MP	<input type="checkbox"/>	carrossage 3°	set		252

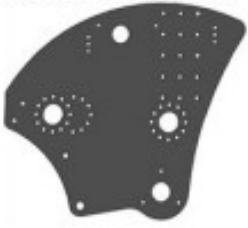
Dossier					
3274-25SB	<input type="checkbox"/>	dossier fixe hauteur 20	pièce	4	inclus
3274-26SB	<input type="checkbox"/>	dossier fixe hauteur 25	pièce		inclus
3274-27SB	<input type="checkbox"/>	dossier fixe hauteur 30	pièce		inclus
3274-28SB	<input type="checkbox"/>	dossier fixe hauteur 35	pièce		inclus
3276-26SB	<input type="checkbox"/>	dossier inclinable, repliable, hauteur 25 (Std TI)	pièce	5	376
3276-27SB	<input type="checkbox"/>	dossier inclinable, repliable, hauteur 30 (Std TI)	pièce		376
3276-28SB	<input type="checkbox"/>	dossier inclinable, repliable, hauteur 35 (Std TI)	pièce		376
3276-41SB	<input type="checkbox"/>	dossier inclinable, repliable, hauteur 40 (Std TI)	pièce		376
		inclinaison (en continu) de <input type="checkbox"/> 70°-90° <input type="checkbox"/> 80°-100° <input type="checkbox"/> 90°-110°			—
3274-7301	<input type="checkbox"/>	dossier plus haut ( <b>pour sécurité transport</b> )	pièce	7	258
3274-7370	<input type="checkbox"/>	coussin pour dossier plus haut	pièce	8	70
Poignée/barres de poussée					
3275-52SB	<input type="checkbox"/>	barre de poussée (type poussette)	pièce	9	376
3278-52SB	<input type="checkbox"/>	barre de poussée <b>Cleo Ti</b> (type poussette)	pièce		376
3275-53SB	<input type="checkbox"/>	poignées de poussée (type fauteuil roulant)	paire	10	376
3275-5501	<input type="checkbox"/>	poignée de poussée centrale	pièce	11	247
Freins et garde boue (x = (0 =20", 1=22", 2=24")) (garde boue en alu couleur châssis +40€)					
3275-1700	<input type="checkbox"/>	freins Hoggi light <b>avec</b> protège vêtement	paire	12	inclus
3275-160x	<input type="checkbox"/>	<b>ou</b> garde boue	paire	13	269
3275-169x	<input type="checkbox"/>	<b>ou</b> garde boue avec frein intégré	paire	14	493
3276-160x	<input type="checkbox"/>	<b>ou</b> garde boue, accoudoir démontable et réglable en hauteur	paire	15	563
3276-169x	<input type="checkbox"/>	<b>ou</b> garde boue avec frein intégré, accoudoir démontable et réglable en hauteur	paire	16	788
7000-0051	<input type="checkbox"/>	accoudoirs 235 mm (uniquement pour 3276-169x et 3276-160x)	paire		inclus
7000-0052	<input type="checkbox"/>	accoudoirs 270 mm (uniquement pour 3276-169x et 3276-160x)	paire		inclus
Table thérapeutique (seulement si accoudoirs)					
3240-8202	<input type="checkbox"/>	table thérapeutique T2 SB 24, 26	pièce	17	438
3240-8203	<input type="checkbox"/>	table thérapeutique T3 SB 28, 30, 32	pièce		451
3240-8204	<input type="checkbox"/>	table thérapeutique T4 SB 34	pièce		465
Roues					
1296-0xxx	<input type="checkbox"/>	roues Hoggi light	paire		inclus
1297-1xxx	<input type="checkbox"/>	roues Hoggi light avec freins tambours (pas poignée centrale)	paire		420
1296-xx1x	<input type="checkbox"/>	pneus gonflables	paire		inclus
1296-xx2x	<input type="checkbox"/>	pneus pleins ( <b>20 X 1 3/8</b> ), ( <b>22 x 1</b> ), ( <b>24 x 1</b> )	paire		inclus
1296-xxx0	<input type="checkbox"/>	sans main courante	—		inclus
1296-xxx1	<input type="checkbox"/>	mains courantes alu standard	paire	24	inclus
1296-xxx2	<input type="checkbox"/>	mains courantes alu haut	paire	25	inclus
1296-xxx3	<input type="checkbox"/>	mains courantes inox standard	paire		46
1296-xxx4	<input type="checkbox"/>	mains courantes inox haut	paire		46
		<input type="checkbox"/> montage étroit <input type="checkbox"/> montage large	—		—
1204-101x	<input type="checkbox"/>	protection main courante en silicone noir <input type="checkbox"/> 20"(5) <input type="checkbox"/> 22"(6) <input type="checkbox"/> 24"(7)	paire		133
1296-4x11	<input type="checkbox"/>	roues Hoggi extra light gonflables sans freins tambours <input type="checkbox"/> 20"(2) <input type="checkbox"/> 22"(3) <input type="checkbox"/> 24"(4) (jante et main courante noir)	paire		249

Roulettes avant					
1250-1002S	<input type="checkbox"/>	roulettes pneu plein 100 x 32	paire	30	inclus
1250-1003S	<input type="checkbox"/>	roulettes pneu plein 125 x 32	paire		inclus
1250-1005S	<input type="checkbox"/>	roulettes pneu plein 140 x 40	paire		inclus
1249-1005	<input type="checkbox"/>	roulettes skate avec diodes 100 x 24	paire	31	28
1249-1006	<input type="checkbox"/>	roulettes skate avec diodes 125 x 24	paire		36
1221-1003	<input type="checkbox"/>	roulettes avec jantes alu design 100 x 34	paire	32	36
1221-1004	<input type="checkbox"/>	roulettes avec jantes alu design 125 x 34	paire		41
Repose pieds					
3275-2801	<input type="checkbox"/>	support angle genou 90° court 13-26 cm	pièce	33	inclus
3275-2802	<input type="checkbox"/>	support angle genou 90° long 13-36 cm	pièce		inclus
3278-2801	<input type="checkbox"/>	support angle genou 90-155° court 19-25 cm	pièce	35	122
3278-2802	<input type="checkbox"/>	support angle genou 90-155° long 19-35 cm	pièce		122
3276-2900	<input type="checkbox"/>	renfort support repose pieds ( <b>indispo pour Cleo Ti</b> )	pièce	34	231
3275-2910	<input type="checkbox"/>	support repose pieds rabattable	pièce	36	inclus
3275-2960	<input type="checkbox"/>	support repose pieds rabattable, verrouillable	pièce	37	136
3275-31SB	<input type="checkbox"/>	repose pieds noir plastique	pièce	38	inclus
3275-30SB	<input type="checkbox"/>	repose pieds noir plastique avec appui talon	pièce	39	50
3275-32SB	<input type="checkbox"/>	repose pieds alu couleur châssis	pièce	40	24
Les repose-pieds sont 4 cm plus étroits que la largeur d'assise (SB) du FRM					
Plot d'abduction					
3231-7800	<input type="checkbox"/>	plot d'abduction T1 escamotable (9x6x9)	pièce	45	241
3231-7900	<input type="checkbox"/>	plot d'abduction T2 escamotable (11x8x10)	pièce		241
Coussins					
3246-71SB	<input type="checkbox"/>	coussin d'assise 3 cm épaisseur	pièce	46	131
3246-80SB	<input type="checkbox"/>	coussin d'assise galbé avec abduction	pièce	56	575
3275-7100	<input type="checkbox"/>	coussin dossier 2,5 cm épaisseur	pièce	47	235
3276-7100	<input type="checkbox"/>	coussin dossier 2,5 cm épaisseur, dossier inclinable, repliable	pièce		235
SA-0390	<input type="checkbox"/>	couleur coussin autre que noir quadri (322) (par coussin)	pièce		55
Accessoires					
3275-180x	<input type="checkbox"/>	anti bascule escamotable <input type="checkbox"/> Gauche (1) <input type="checkbox"/> Droit (2) (standard sur Cleo Ti)	pièce	42	158
3275-180x	<input type="checkbox"/>	aide à la bascule <input type="checkbox"/> Gauche (3) <input type="checkbox"/> Droit (4)	pièce	43	66
3201-3830	<input type="checkbox"/>	support repose tête universel (dossier à partir de 30cm)	pièce	48	132
3245-7800	<input type="checkbox"/>	repose tête ( <b>3201-3830</b> obligatoire)	pièce	49	301
3275-1910	<input type="checkbox"/>	roulettes de protection	paire	44	76
327x-15SB	<input type="checkbox"/>	kit augmentation largeur de 2 cm <input type="checkbox"/> (5) dossier inclinable <input type="checkbox"/> (6)	pièce	50	140
327x-15SB-SA	<input type="checkbox"/>	Idem pour châssis empattement long	pièce		199
Ceintures					
3201-6400	<input type="checkbox"/>	sangle cheville T1	paire	52	199
3203-6400	<input type="checkbox"/>	sangle cheville T2	paire		207
3274-6100	<input type="checkbox"/>	ceinture ventrale	pièce	53	102
3275-6702	<input type="checkbox"/>	ceinture bassin 4 points T1 (SB 24 - 30cm)	pièce	54	230
3275-6703	<input type="checkbox"/>	ceinture bassin 4 points T2 (SB 28 - 36cm)	pièce		230

Adaptations spécifiques					
SA-0279-4-KP	<input type="checkbox"/>	roue pivotante (accessoire châssis)	set	57	1.082
SA-0150-KP + 7000-0007	<input type="checkbox"/>	capote de pluie avec protection pièces de fixation (selon configuration)	set	56	sur devis
SA-0210-MP	<input type="checkbox"/>	couleur RAL spécifique hors std (par couleur)	—		96
6999-0015	<input type="checkbox"/>	couleur châssis supplémentaire (par couleur suppl.) (cf schéma)	—		63
6999-0017	<input type="checkbox"/>	couleur des fourches roulettes et support roues	—		63
SA-0390	<input type="checkbox"/>	couleur coussin spéciale — autre que noir quadri (322) (par coussin)	—		53
SA-0246/4-KP	<input type="checkbox"/>	roues complètes avec pneus style VTT (sans freins tambour)	set		662
SA-0246/5-KP	<input type="checkbox"/>	roues complètes avec pneus style VTT (avec freins tambour)	set		1.210
		* roues VTT uniquement interchangeables avec roues <b>Hoggi Light</b>			
SA-0384-MP	<input type="checkbox"/>	châssis avec abduction parallèle		62	339
SA-0361-MP	<input type="checkbox"/>	fabrication spéciale profondeur d'assise jusque 40 cm	set		282
SA-0361/2-MP	<input type="checkbox"/>	support assise pour profondeur assise + que 40	set		112
SA-0361/3-MP	<input type="checkbox"/>	assise pour profondeur assise + que 40	set		299
SA-0071/2-MP	<input type="checkbox"/>	supplément coussin assise sur mesure	—		152
Flasques					
1204-101x	<input type="checkbox"/>	transparentes <input type="checkbox"/> 20"(2) <input type="checkbox"/> 22"(3) <input type="checkbox"/> 24"(4)	paire	28	199
1204-101x	<input type="checkbox"/>	transparentes pour freins tambour <input type="checkbox"/> 22"(8) <input type="checkbox"/> 24"(9)	paire		199
1204-101x	<input type="checkbox"/>	avec motif (n° motif _____) <input type="checkbox"/> 22"(3) <input type="checkbox"/> 24"(4)	paire	29	234
1204-101x	<input type="checkbox"/>	avec motif pour freins tambour (n° motif _____) <input type="checkbox"/> 22"(8) <input type="checkbox"/> 24"(9)	paire		234

Possibilités couleurs	
	<ul style="list-style-type: none"> <li>(A) plaque latérale</li> <li>(B) support dossier</li> <li>(C) dossier</li> <li>(D) assise</li> <li>(E) châssis</li> <li>(F) support pieds</li> <li>(G) repose pieds</li> </ul>

1 plaque châssis standard



3 empattement long



4 dossier fixe



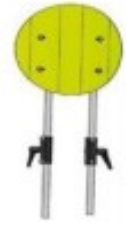
5 dossier inclinable



6 sécurité transport



7 dossier + haut



8 coussin dossier +haut



9 barre de poussée



10 poignée de poussée



11 poignée centrale



12 freins Hoggi kight



13 garde boue



14 garde boue avec frein intégré



15 repose bras



16 garde boue +frein +repose bras



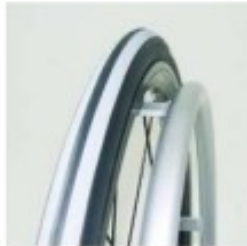
17 table thérapeutique



18 garde boue alu en couleur



24 cerceaux standard



25 cerceaux hauts



30 roulettes pneu plein



31 roulettes skate



32 roulettes jante alu



33 angle genou 90°



34 renfort



36 support repose pieds



37 support verrouillable



38 repose pieds



39 repose pieds avec appui talon



40 repose pieds alu en couleur



42 anti-bascule



43 aide à la bascule



44 roulettes de protection



45 plot d'abduction



46 coussin assise



47 coussin dossier



56 coussin galbé



48 support repose tête



49 repose tête



50 kit augmentation largeur



52 sangle cheville



53 sangle ventrale



54 ceinture bassin 4 pts



57 roue pivotante



62 châssis abduction parallèle



55 bascule d'assise



53

56 Accroche capote pluie

