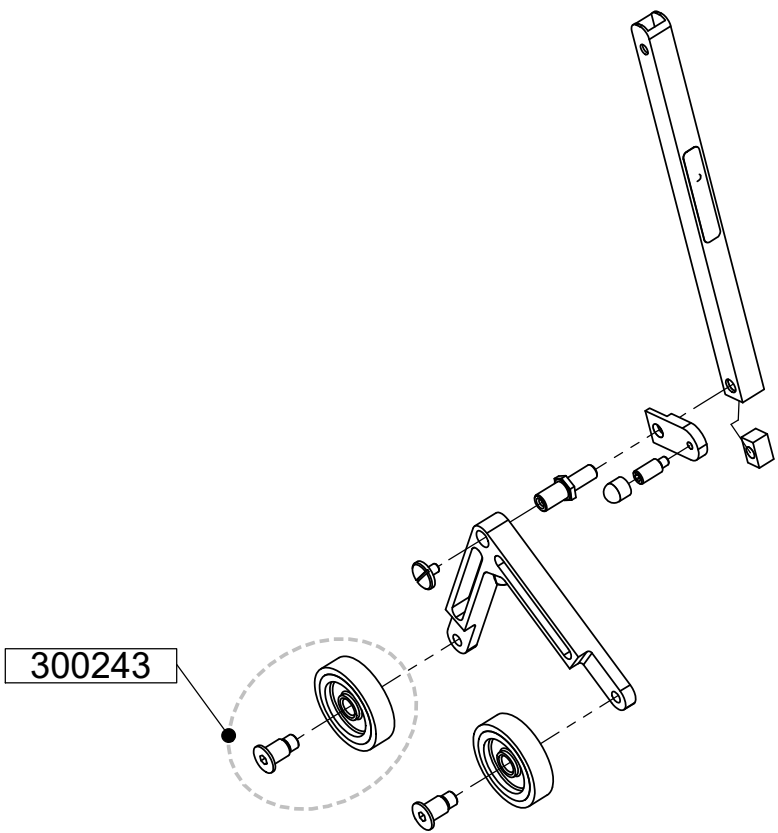
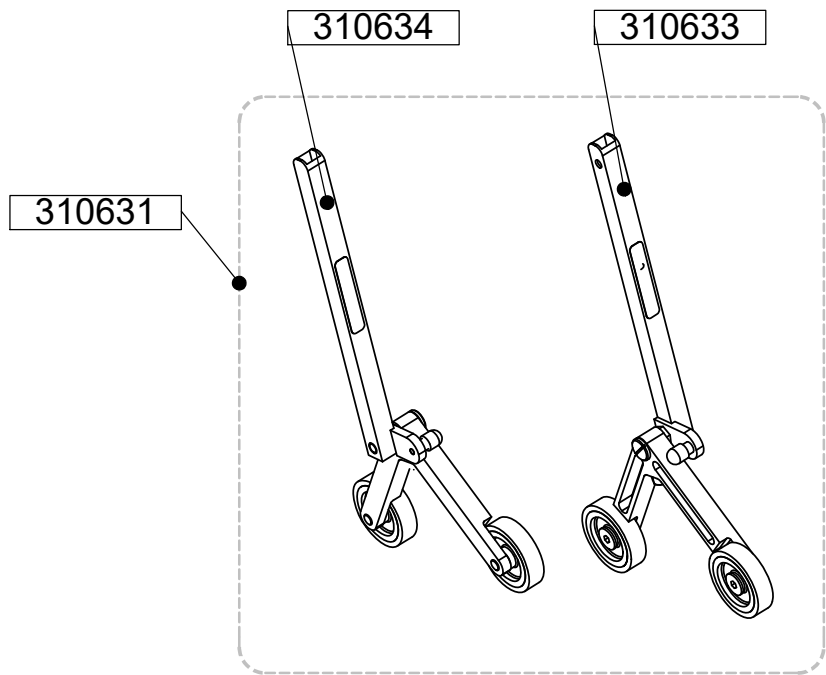
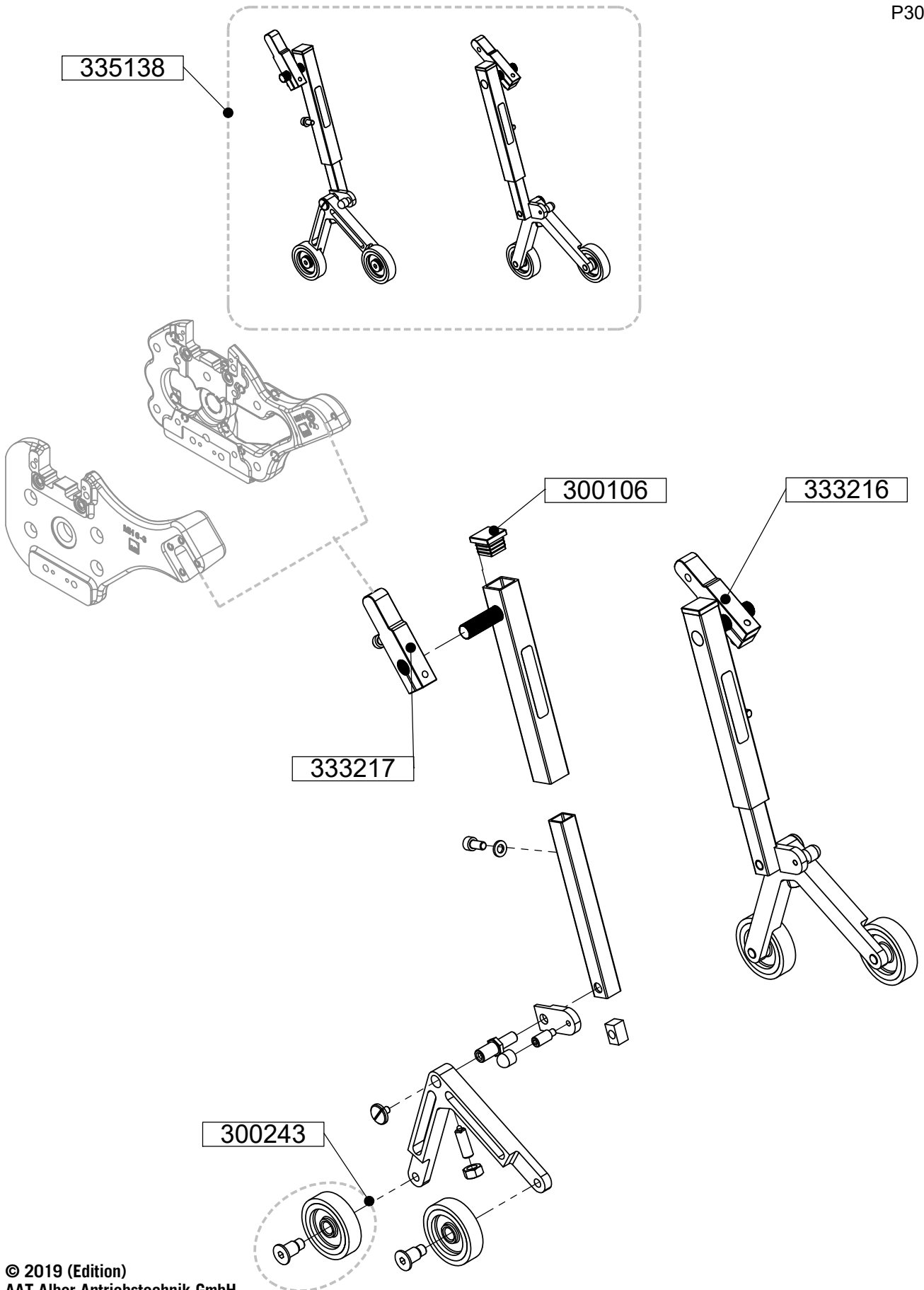
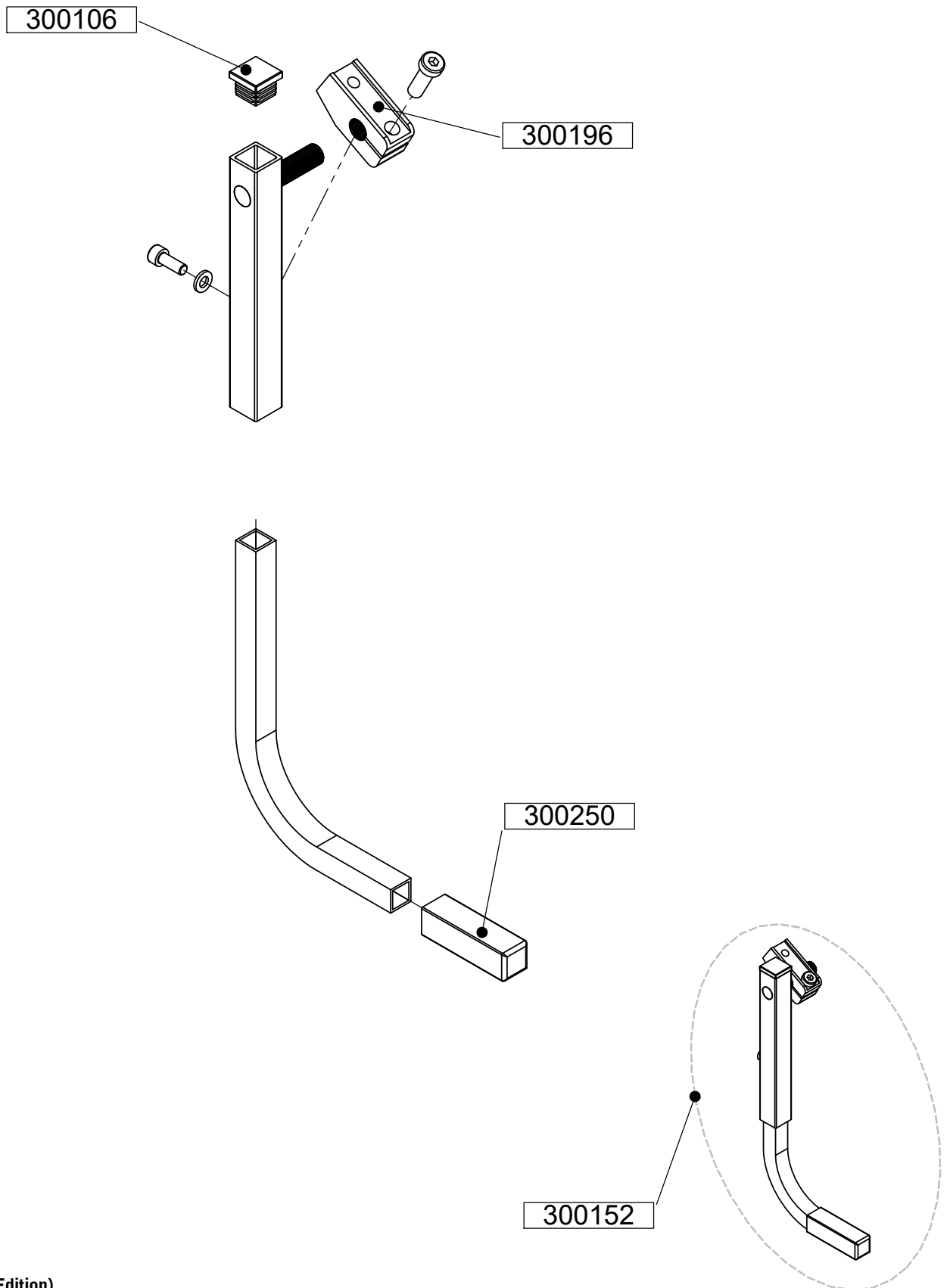


© 2021 (Edition)  
AAT Alber Antriebstechnik GmbH

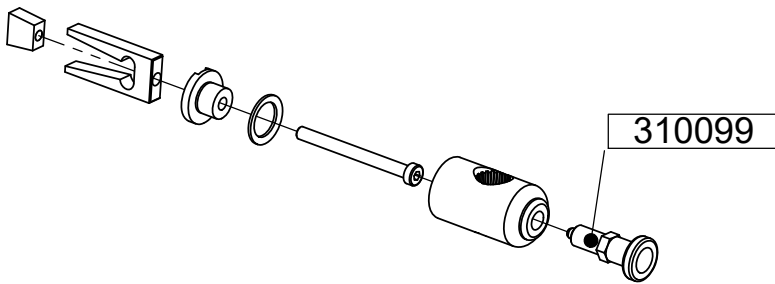
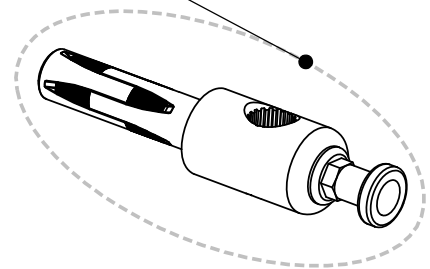
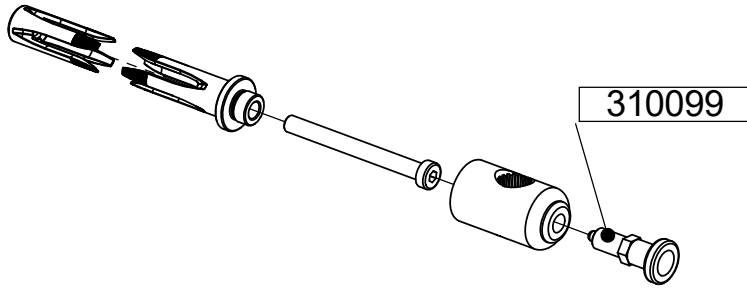
Benennung: Kippstütze kpl.  
Zeichnungsnummer: P3001\_X\_2  
Revision: 1







Ø12	310091
Ø14	310092
Ø16	310093
Ø18	310094
Ø20	310095
Ø22	310096
Ø24	310097
Ø26	310098



Profilrohr 22mmx8mm 310237

