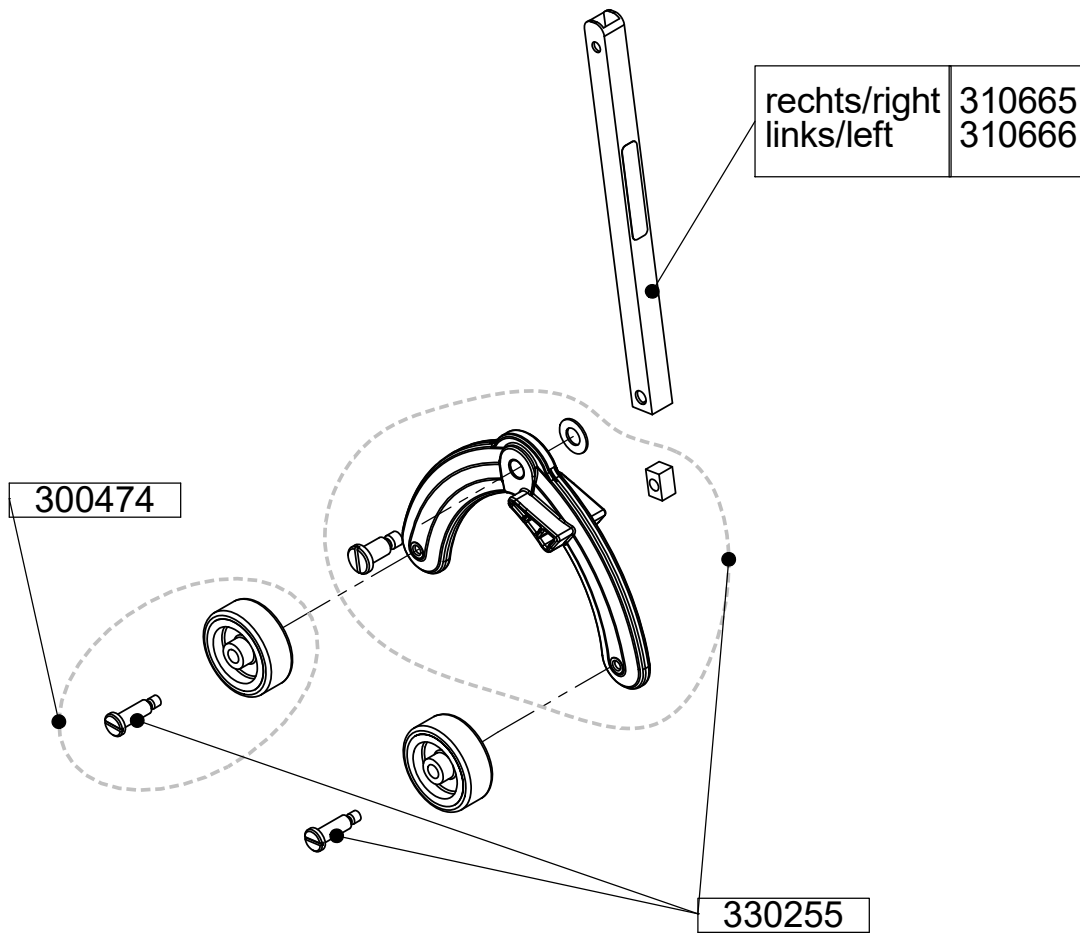
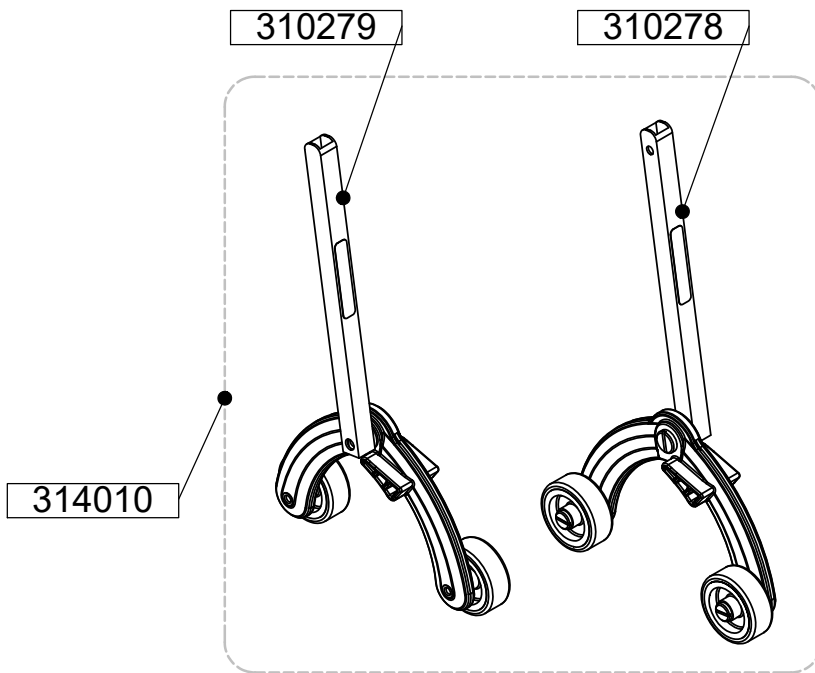
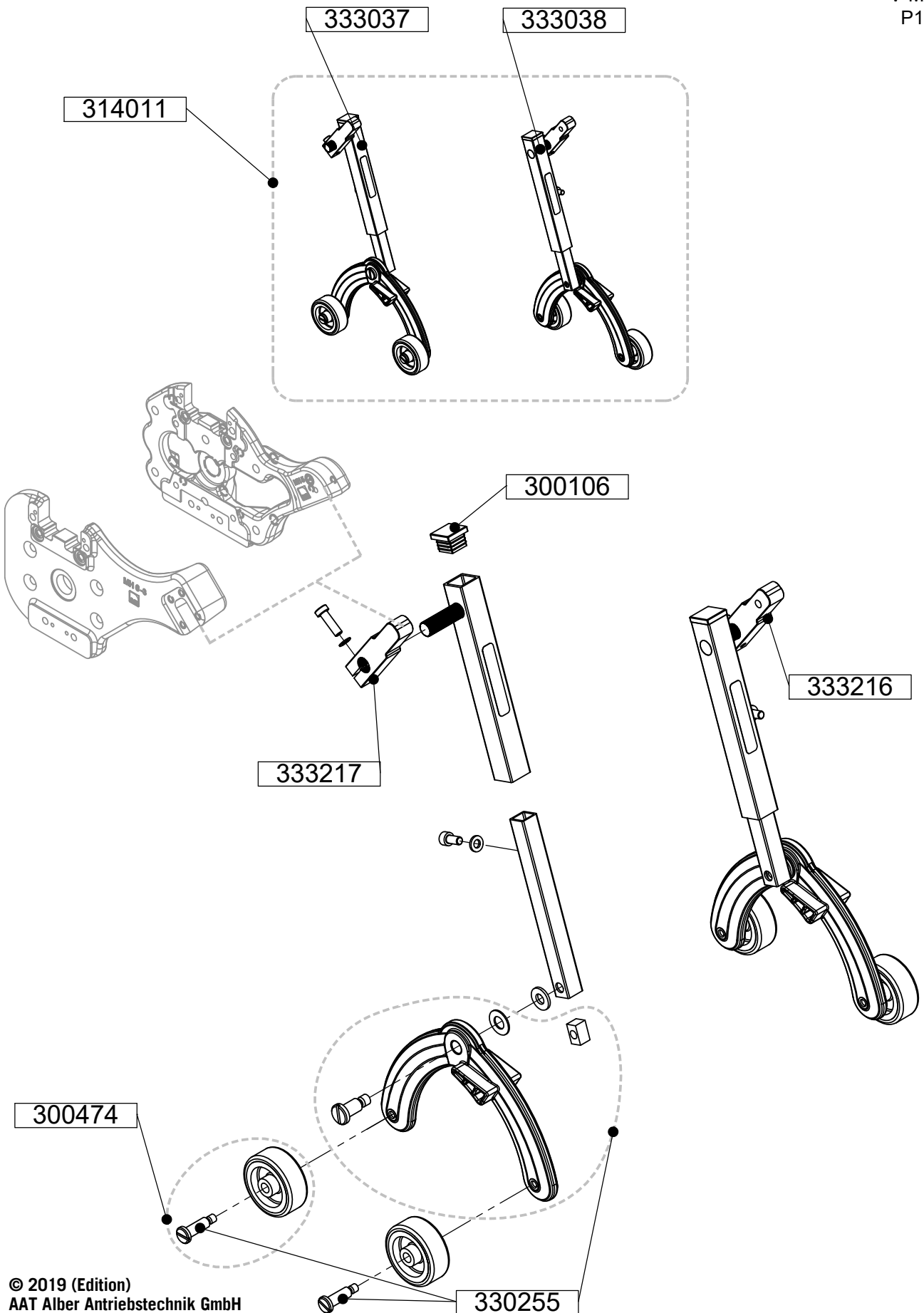


© 2020 (Edition)  
AAT Alber Antriebstechnik GmbH

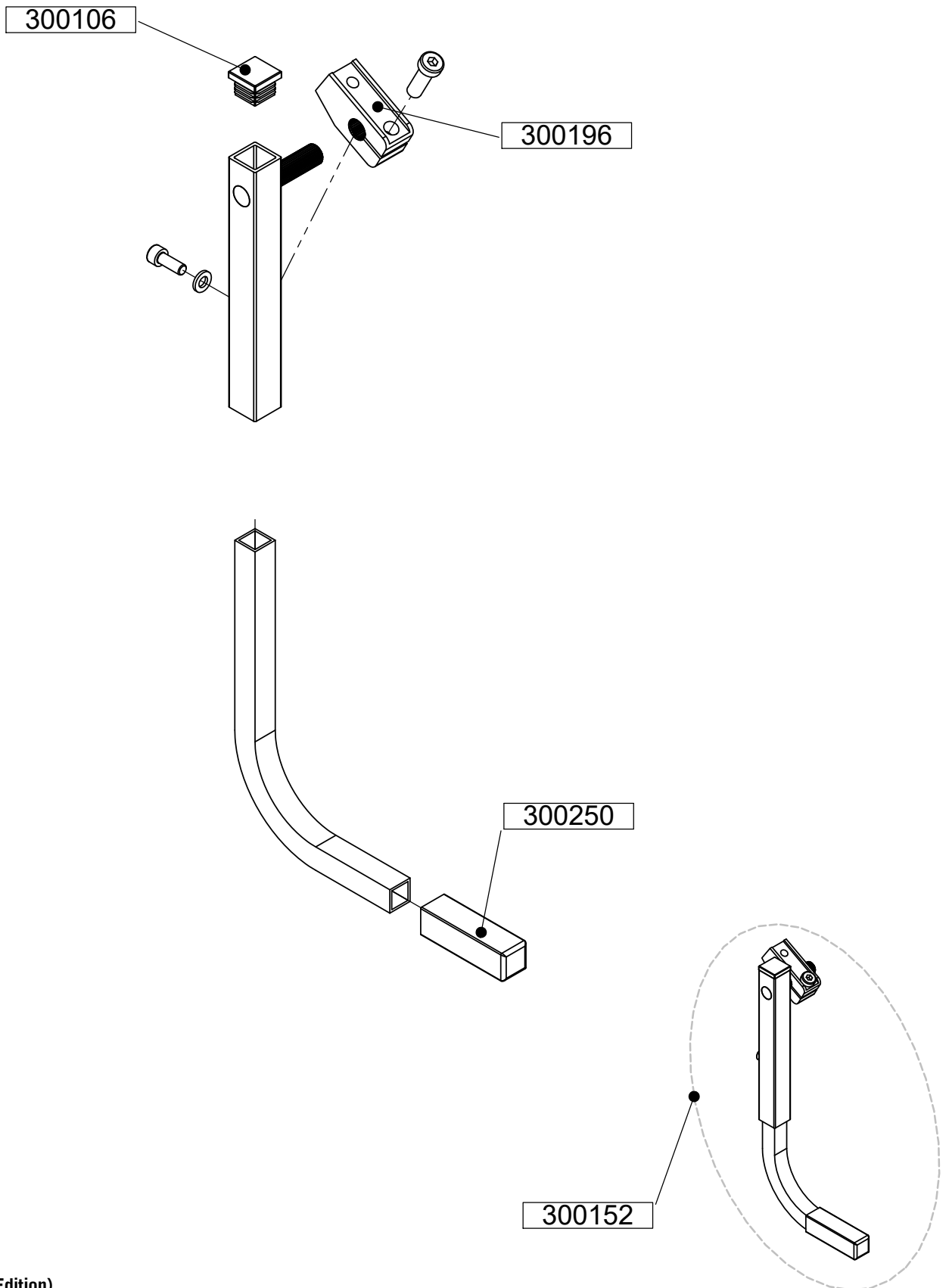
Benennung: Kippstütze kpl.  
Zeichnungsnummer: P1601\_X\_2  
Revision: 1



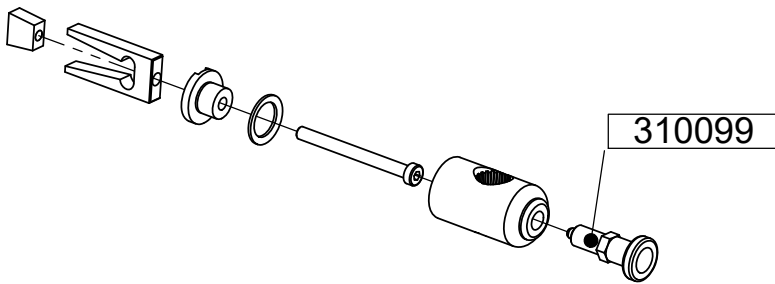
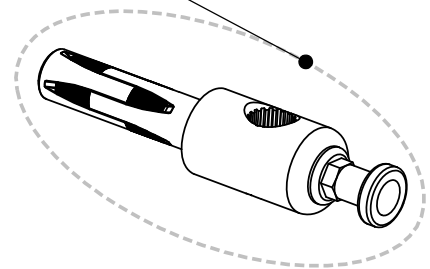
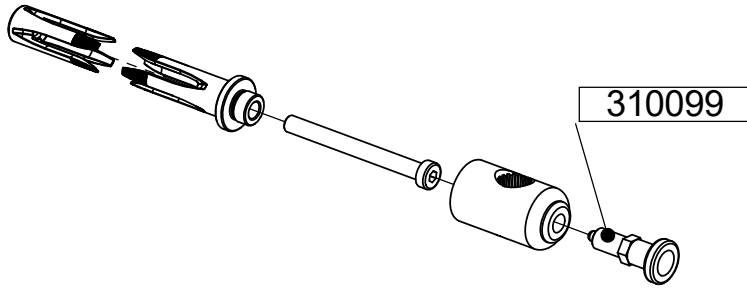


© 2019 (Edition)  
AAT Alber Antriebstechnik GmbH

Benennung: Kippstütze kpl. BE  
Zeichnungsnummer: R1602\_X\_4  
Revision: 2



Ø12	310091
Ø14	310092
Ø16	310093
Ø18	310094
Ø20	310095
Ø22	310096
Ø24	310097
Ø26	310098



Profilrohr 22mmx8mm	310237
---------------------	--------

