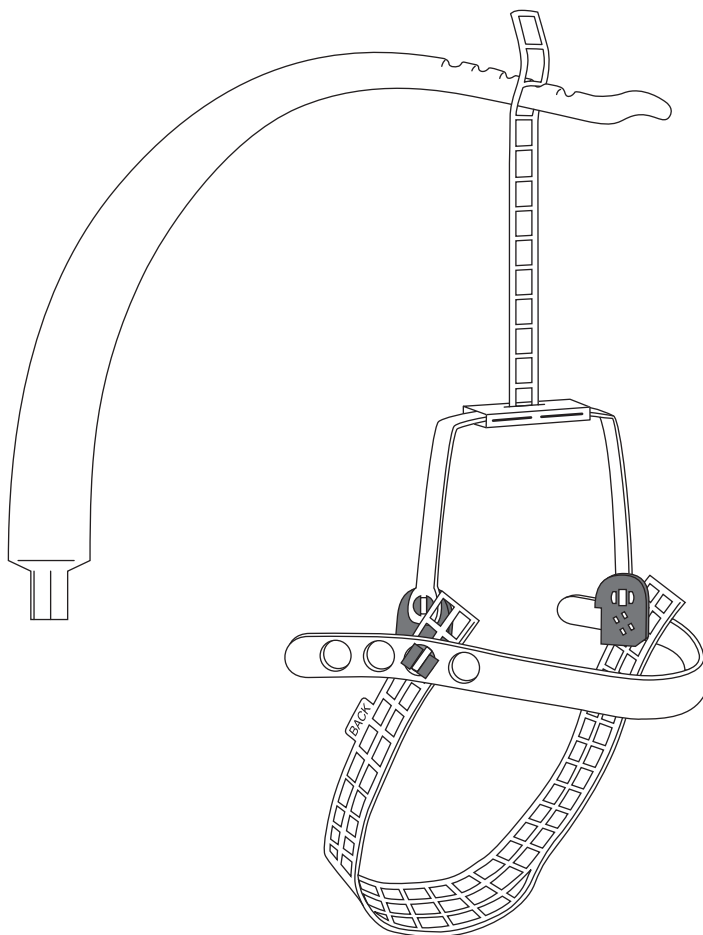


Headpod[®]

PATENTED

“Suspension dynamique de la tête”

www.headpod.com



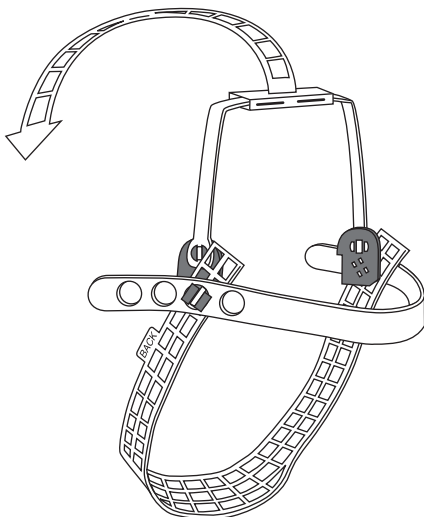
FRANÇAIS

CE

COMPOSITION DES KITS (HP101, 102, 103, 104)

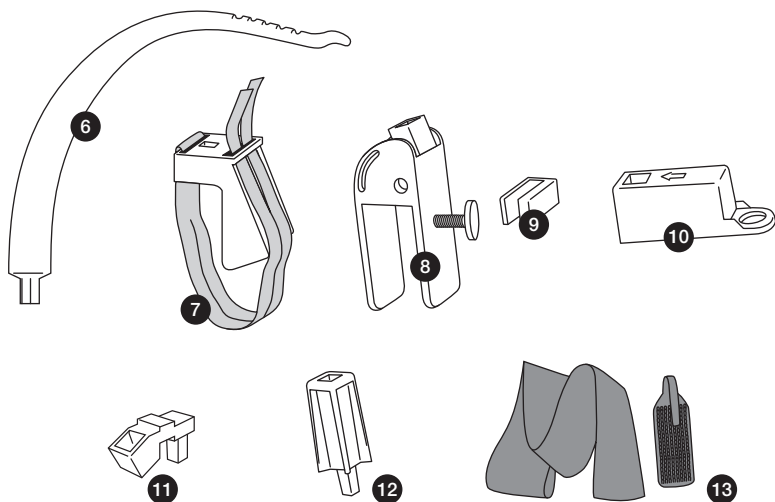
SACHET 1:

Un Arc réglable*



SACHET 2:

Bras de suspension (6) / Adaptateur A (7) / Adaptateur B (8) /
Cale asymétrique(9) / Adaptateur universel C (10) / Modificateur d'angle (11) /
Prolongateur (12) / Système anti-glisse (13)



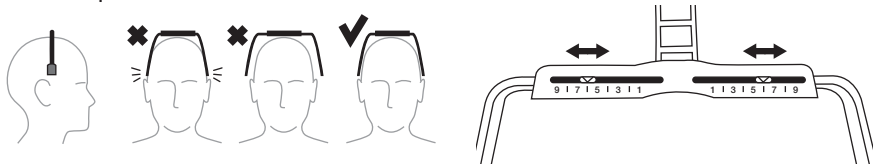
* Le KIT PRO (HP103) contient un arc non ajustable en plus de celui réglable.
Le KIT MINI (HP102) contient un mini arc (bordeaux) et un petit arc (vert) à la place
de l'arc réglable.
Le KIT MAX (HP104) inclut un appui tête complet réglable.

Réglage du Headpod® avant la première utilisation

Veillez suivre avec attention les étapes suivantes.

ETAPE 1. L'Arc

Régler l'arc de sorte qu'il s'ajuste autour de la tête sans toucher les côtés de la tête. Il est recommandé de laisser un espace de 0,5 cm de chaque côté de la tête.



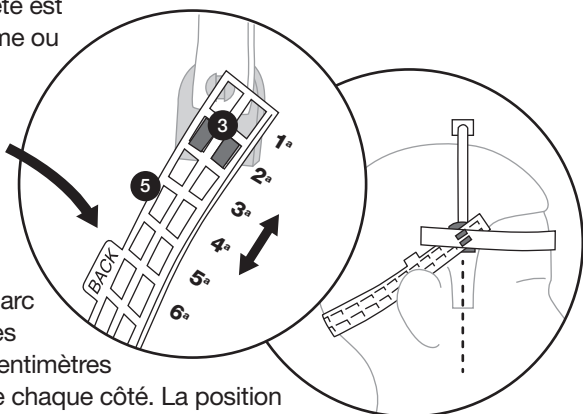
Le Kit Mini (HP102) contient deux arcs rigides (mini et petit), à la place de l'arc réglable. Choisissez celui qui correspond le mieux à la tête de l'enfant.

ETAPE 2. Réglage de la bande occipitale (5)

Assembler la bande occipitale sur les deux côtés de l'arc. Pour cela, utiliser les deux extrémités des pièces oranges (3). A titre indicatif, si la tête est grosse, utiliser la première ou la deuxième rangée de trous jumelés. Si la tête est de taille moyenne, utiliser la troisième ou la quatrième rangée, et si la tête est petite utiliser la cinquième ou la sixième rangée.

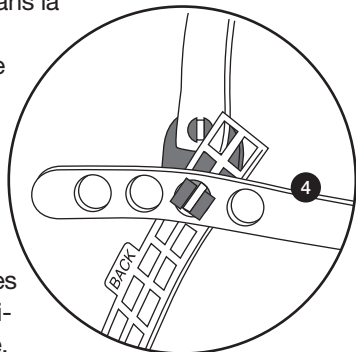
IMPORTANT: Assurez-vous que le mot BACK soit tourné vers l'extérieur, comme illustré, et que, une fois le Headpod® en place, les parties oranges de l'arc se trouvent à l'arrière des tempes, environ deux centimètres

en avant des oreilles, de chaque côté. La position correcte est indiquée par la ligne pointillée dans la figure de droite. Si le Headpod® n'est pas positionné, comme indiqué, choisir une autre rangée de trous de la bande occipitale jusqu'à ce que la position souhaitée soit atteinte.



ETAPE 3. Réglage de la bande frontale (4)

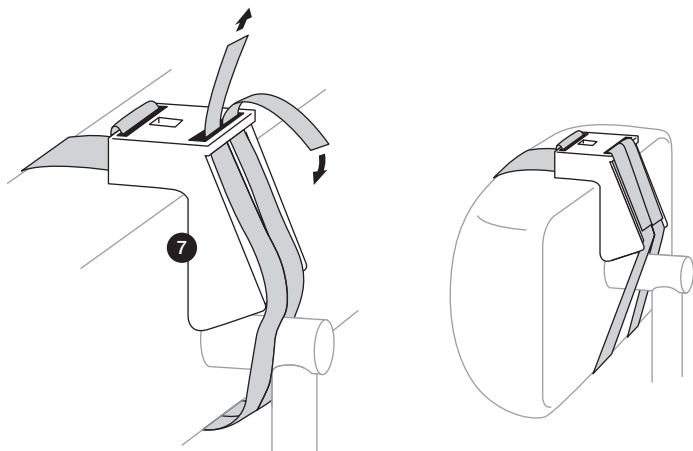
Pour fixer la bande frontale, utiliser les mêmes extrémités oranges que pour la bande occipitale, et ajuster sa position à la taille de la tête.



ETAPE 4. Mise en place de l'adaptateur

Adaptateur A: Pour fauteuil roulant avec tête

Si le siège comporte un appui-tête, utiliser l'adaptateur (7), comme illustré ci-dessous. Tirez fermement les sangles vers le haut avant de les rabattre sur le Velcro, afin que la surface supérieure de l'adaptateur reste en position horizontale et stable lors de l'utilisation. Nous recommandons de laisser en permanence l'adaptateur en place sur l'appui tête, pour prolonger la durée de vie de la sangle Velcro.

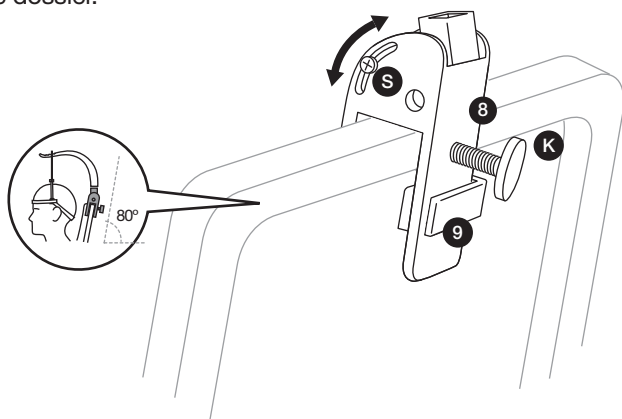


Adaptateur B: Pour fauteuils avec dossier rigide

Utiliser l'adaptateur (8) si votre fauteuil ne possède pas de tête mais un dossier rigide. Placer le dossier du fauteuil dans une position proche de la verticale (approx. 80°). Régler l'angle de l'adaptateur en déplaçant la vis d'un trou à un autre, pour faire en sorte que le bras de suspension soit toujours horizontal.

Pour éviter un glissement latéral de l'adaptateur, nous vous recommandons de le fixer fermement et directement en contact sur la surface dure du dossier du fauteuil, et non pas sur housse du fauteuil. Placez l'adaptateur sur la partie arrière du dossier, et ajuster soigneusement le bouton (K), en s'assurant de ne pas trop serrer.

Deux cales asymétriques (9) sont incluses, pour un ajustement serré sur le dossier.



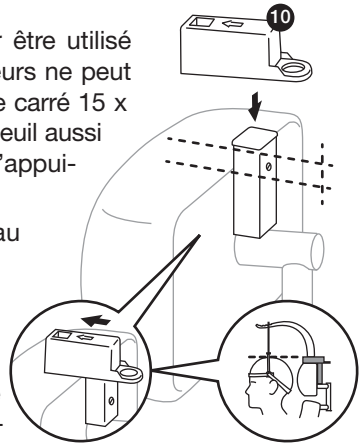
Adaptateur C: universel

Cet adaptateur (10) a été conçu pour être utilisé lorsqu'aucun des précédents adaptateurs ne peut être fixé solidement. Un tube métallique carré 15 x 15 mm, doit déjà être installé sur le fauteuil aussi près que possible du bord arrière de l'appui-tête, débord entre 25 et 30 mm.

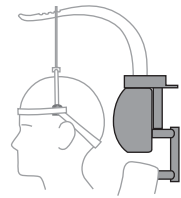
Demandez à votre orthopédiste ou au fournisseur d'assurer l'installation de cette pièce (non compris dans le prix du Headpod®).

Sélectionner une des deux options de position de l'adaptateur à placer sur le tube. L'adaptateur doit être approximativement à la hauteur du bord supérieur de la tête de l'utilisateur.

Si vous préférez, vous pouvez acheter le tube et kit de montage de support (réf. HP407).

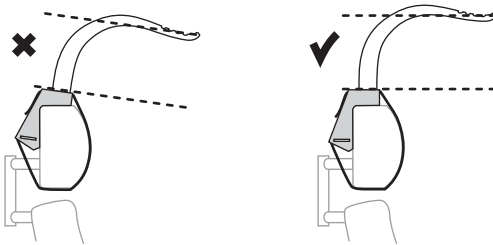


IMPORTANT: Si aucun des adaptateurs précédents ne permet un montage correct de l'appareil, nous vous conseillons d'acheter l'appui-tête réglable (réf. HP406), spécialement conçu pour une utilisation avec le Headpod®. Cet appui-tête est seulement inclus dans le KIT MAX.

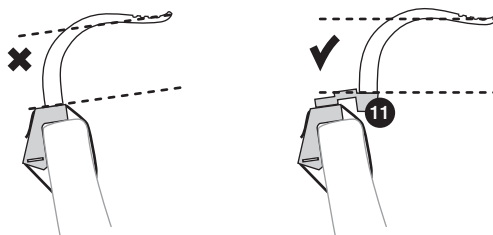


PLACER LE BRAS DE SUSPENSION

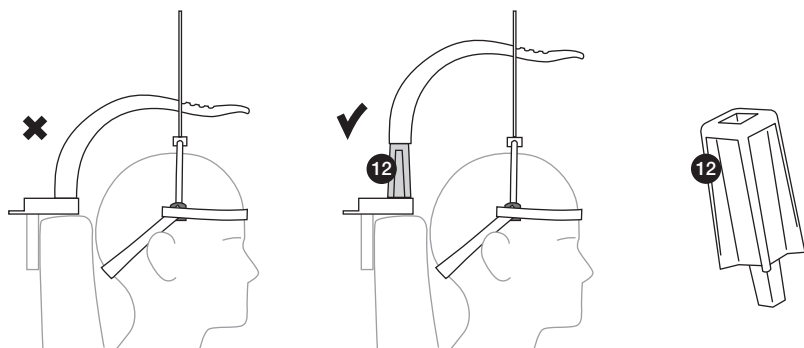
La position correcte du bras de suspension est plus ou moins horizontale.



Si vous n'arrivez pas à obtenir cette position, insérer le modificateur d'angle (11) sur l'adaptateur pour améliorer l'horizontalité.



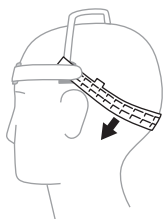
Utiliser la rallonge (12) si le bras de suspension est trop près du sommet de la tête, c'est-à-dire quand un des trois derniers réglage de la bande caoutchouc est utilisé.



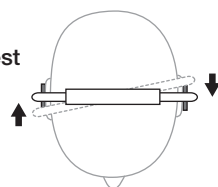
Utilisation quotidienne du Headpod®

Les étapes ci-dessus sont nécessaires avant la première utilisation. Pour l'utilisation quotidienne, tenez-vous devant l'utilisateur et suivez ces étapes :

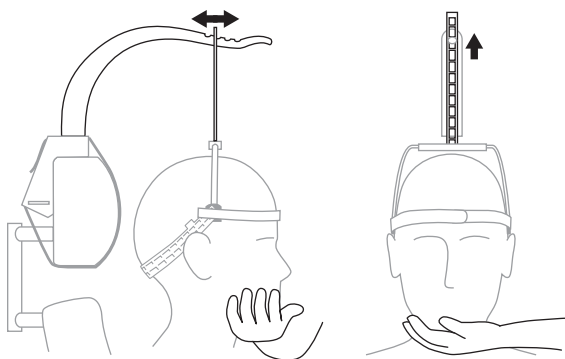
1 Déplacer la bande occipitale vers le bas, au plus proche des oreilles, sans passer par-dessus.



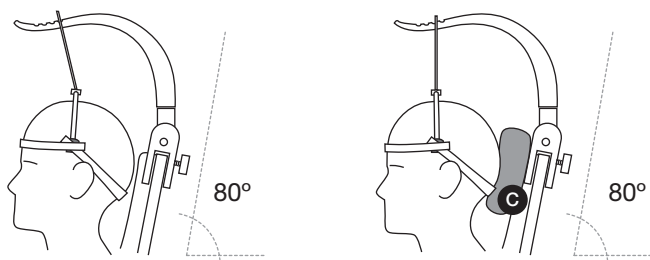
2 S'assurer que l'arc est parallèle au front de l'utilisateur



3 Tout en tenant le menton d'une main, accrochez la sangle perforée en caoutchouc sur le bras de suspension à une hauteur qui maintient la tête dans une position verticale, sans tirer vers le haut sur le cou.

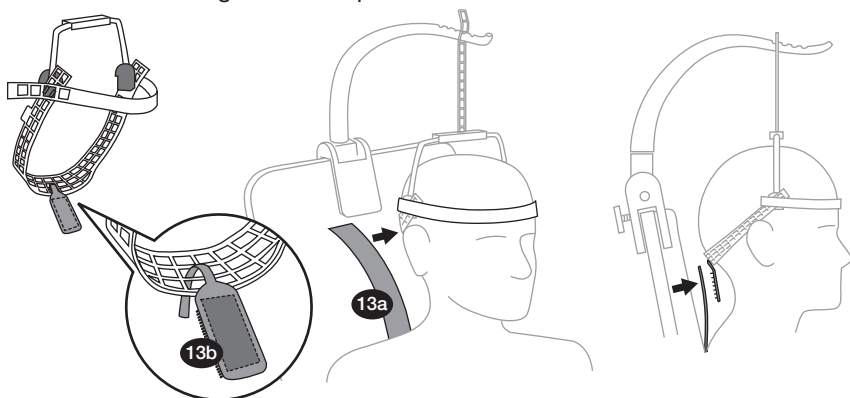


La tête ne doit pas s'incliner vers l'avant (hyper flexion) ou vers l'arrière (hyper extension). Pour éviter cela, déplacez la sangle caoutchouc à échelle le long du bras de suspension comme indiqué dans l'illustration par la flèche horizontale pour obtenir la position souhaitée de la tête. Utiliser la partie avant du bras de suspension pour que l'utilisateur ait une meilleure capacité à regarder vers le bas, et vice versa. Si la tête tombe de chaque côté (flexion latérale), maintenir à nouveau le menton et déplacer la sangle caoutchouc à échelle, à un autre échelon, comme indiqué dans l'illustration par la flèche verticale. De cette manière, vous obtiendrez une position correcte de la tête. Afin d'éviter l'hyper-extension dans le cou, régler le dossier de la chaise dans une position presque verticale (environ 80 °). Si le problème persiste, placer un petit coussin semi-rigide entre la tête de l'utilisateur et le dossier de la chaise (C).



Si le Headpod® glisse ou se détache

Dans ce cas, nous recommandons l'utilisation de la sangle antidérapante occipitale. Cette sangle est composée de deux éléments (13a et 13b), et doit être placée entre le dos de l'utilisateur et le dossier de la chaise. La sangle (13a) doit être placée dans le dossier de la chaise de sorte que le poids de l'utilisateur la maintienne fermement en place. Ensuite, fixer la pièce de Velcro (13b) au trou central dans la bande occipitale, et de l'autre côté à la sangle anti-dérapant.



Si le Headpod® glisse encore ou se détache, vous pouvez acheter une mentonnière (réf. HP307), qui permettra d'éviter au Headpod® de se détacher.

Pour qui le Headpod® est-il recommandé?

- **Le Headpod® est la meilleure solution** pour les enfants entre 2 et 14 ans incapables de supporter le poids de leur propre tête en raison de la faiblesse des muscles du cou (faible tonus musculaire). Cela se produit par exemple dans certains types de paralysie cérébrale, de maladie ou un syndrome provoquant une hypotonie des muscles du cou. Étant un système dynamique, les résultats obtenus avec le Headpod® dépendent de plusieurs facteurs, et c'est pourquoi avec les enfants de plus de 14 ans, et surtout les adultes, le taux de réussite diminue à cause du poids élevé de la tête, des malformations ou des anomalies de positionnement développées au fil du temps. Dans ces cas, nous recommandons que le patient soit évalué préalablement par un thérapeute professionnel formé à l'utilisation du Headpod®.
- Il n'est généralement pas indiqué pour les personnes atteintes de sclérose latérale amyotrophique (SLA) en raison de la cyphose et la dysphagie grave habituellement présentes. Il n'est pas recommandé pour une utilisation chez les enfants ou les adultes avec forte tonicité des extenseurs, tendance à l'hyper extension du cou ou du tronc, ou ceux présentant des malformations musculo-squelettiques tels que la cyphose, scoliose ou contractures sévères des muscles du cou. Aucun effet secondaire connu n'a été détecté suite à l'utilisation du Headpod®.

Conseils d'utilisation

- Toujours utiliser un harnais pour tenir le torse bien droit. Utilisez le plus souvent possible un harnais à serrage quatre points.
- Si l'utilisateur a les cheveux longs, nous vous recommandons de les réunir en « chignon » et de placer la bande occipitale dessous.
- Commencer par utiliser le Headpod® pendant les repas et pendant les périodes de repos quand il n'y a que peu de gens autour. Évitez les situations de stress qui peuvent rendre l'utilisateur nerveux.
- Non recommandé pour une utilisation quotidienne de plus de 6-8 heures, sauf chez les enfants présentant une hypotonie sévère, qui peuvent bénéficier clairement de l'utilisation prolongée.
- Réduire le temps d'utilisation si les marques rouges ne disparaissent pas une heure après d'utilisation. Certaines personnes, en particulier les utilisateurs atteints de dermatite, peuvent avoir une sensibilité accrue à la pression du dispositif au niveau du front.
- Parce que le Headpod® peut se déplacer s'il est mal monté, ne pas laisser l'utilisateur sans surveillance, surtout si l'utilisateur est une personne qui est incapable de communiquer verbalement.
- Chez les adultes : nous recommandons d'incliner légèrement le fauteuil, et d'utiliser le Headpod® pour des périodes limitées de 30-60 minutes comme pendant les repas, les activités informatiques ou le transport. En général, nous vous recommandons l'inclinaison du dossier plus pour les adultes que pour les enfants (environ 60 ° - 70 °).

Entretien

Gardez le Headpod® dans un endroit propre et sec.

Ne pas exposer à des températures supérieures à 50 ° C ou au soleil pendant de longues périodes (derrière une vitre ou exposé directement).

Les pièces en caoutchouc et en plastique peuvent être lavées à l'eau chaude et au savon.

Lavez délicatement la surface qui entrent en contact avec la peau.

Cet appareil a une durée de vie limitée et doit être remplacé par des pièces d'origine quand il montre des signes de détérioration évidente.

Ne contient pas de latex.

Garantie

Headpod® a une garantie de 2 ans à partir de la date d'achat pour les défauts de matériaux ou de fabrication. La garantie ne couvre, en aucun cas, une mauvaise utilisation ou l'usure normale.

N'oubliez pas d'enregistrer la facture avec la date d'achat afin d'utiliser la garantie.

Siesta Systems SA n'est pas responsable des erreurs ou omissions qui pourraient être incluses dans ce manuel, et se réserve le droit de modifier ses spécifications sans préavis.

www.headpod.com

Nous vous conseillons de visiter notre site Web où vous trouverez des conseils utiles, des démonstrations vidéo et des informations complètes du produit.

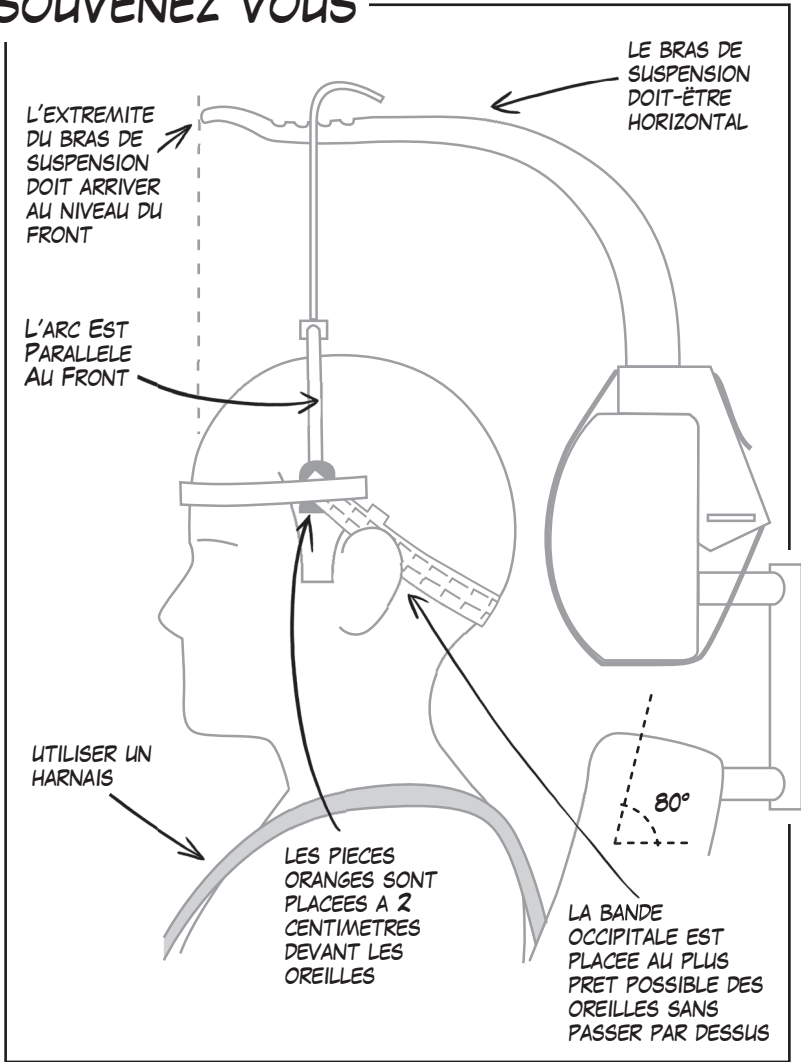
Video:



Course:



SOLVENEZ VOUS



Fabriqué par :
Siesta Systems S.L.
Avenida de Irún, 7
31194 Arre, Navarra, Spain
Phone +34 948 241 260
Fax +34 948 241 260
communication@headpod.com

Headpod® est certifié CE et Produit enregistré FDA, inventé, développé et breveté par Siesta Systems S.L.

CE