
CLEO

Informations techniques
Mesures - Couleurs - Poids



Cleo Standard

**Cleo TI
(bascule
d'assise)**



Euromove

CLEO - Mesures

T1 roues 20 pouces					T2 roues 22 pouces					T3 roues de 24 pouces				
A1 - hauteur assise	angle assise				A1 - hauteur assise	angle assise				A1 - hauteur assise	angle assise			
29,0	2,5	3,5			32,0	2,5	3,5			36,0	2,5	3,0		
29,5	0,5	3,5	4,5		32,5	0,5	3,5	4,0		36,5	0,5	3,0	4,0	
30,0	3,5	6,5	7,0		33,0	3,5	6,0	6,5		37,0	3,0	6,0	6,5	
31,5	3,5	8,0	10,5	11,0	34,5	3,5	7,5	10		38,5	3,0	7,0	9,5	10,0
32,5	0,5	3,5	8,5		35,5	0,5	3,5	7,5	11,5	39,5	0,5	3,0	7,5	11,0
33,5	2,5	3,5			36,5	2,5	3,5			40,5	2,5	3,0		
34,0	0,5	3,5	4,5		37,0	0,5	3,5	4,0		41,0	0,5	3,0	4,0	
35,0	3,5	6,5	7,0		38,0	3,5	6,0	6,5		42,0	3,0	6,0	6,5	
36,0	3,5	8,0	10,5	11,0	39,0	3,5	7,5	10,0		43,0	3,0	7,0	9,5	10,0
37,5	0,5	3,5	8,0		40,5	3,5	7,5	11,5		44,5	0,5	3,0	7,5	11,0
38,5	2,0	3,5	7,0		41,5	2,0	3,5	7,0	11,5	45,5	2,0	3,0	6,5	10,5
39,0	3,5	5,0	9,0		42,0	3,5	5,0	8,5		46,0	3,0	4,5	8,0	

B1 - largeur d'assise (SB) en cm	24	26	28	30	32	34
A2 - hauteur dossier	20-40	20-40	20-40	20-40	20-40	20-40
C1- profondeur d'assise	22-30	24-32	26-34	28-36	30-38	32-40
C3 - profondeur repose pieds	15	16	17	18	19	20
B2	T1	48,5	50,5	52,5	54,5	-----
	T2	49	51	53	55	57
	T3	-----	52	54	56	58

barre poussée / poignée		barre poussée amovible	poignée amovible
A3 - hauteur totale	T1	91	95
	T2	97	101
	T3	102	106
C6		49	44

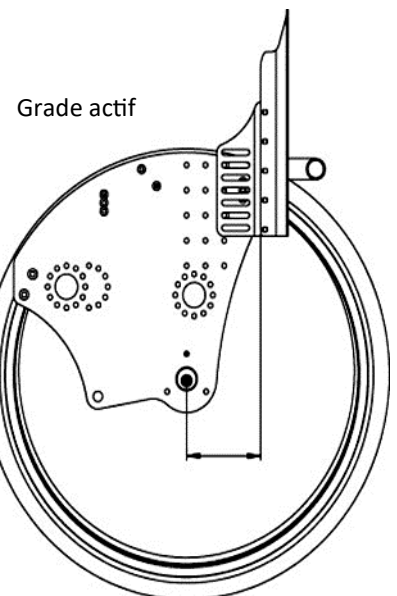
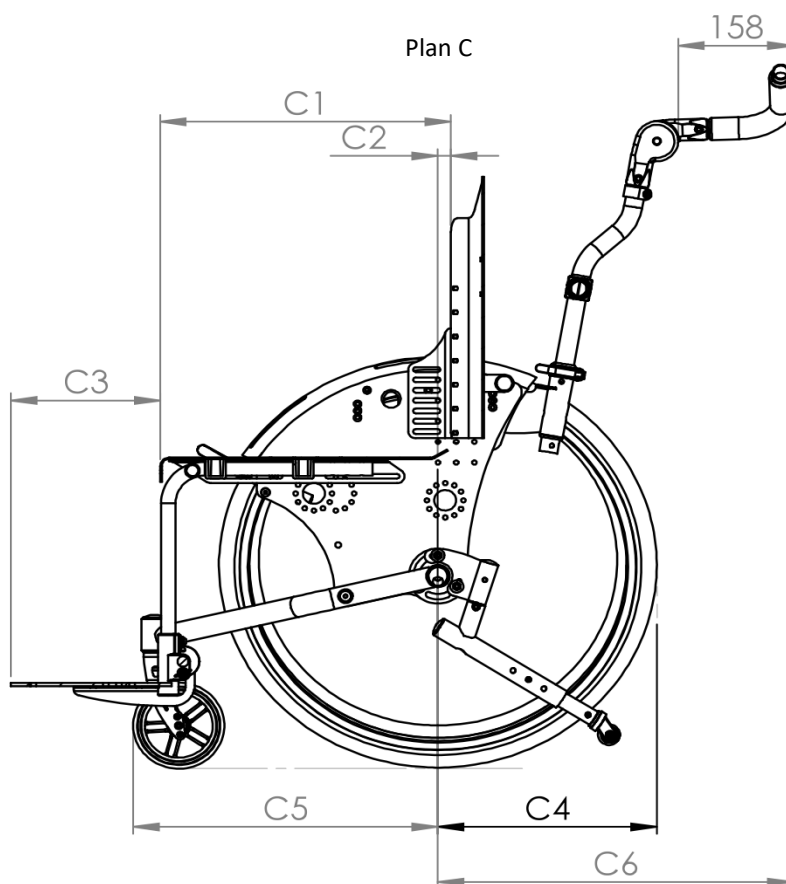
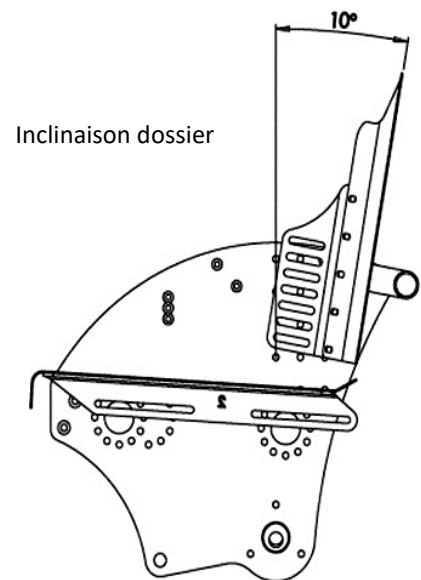
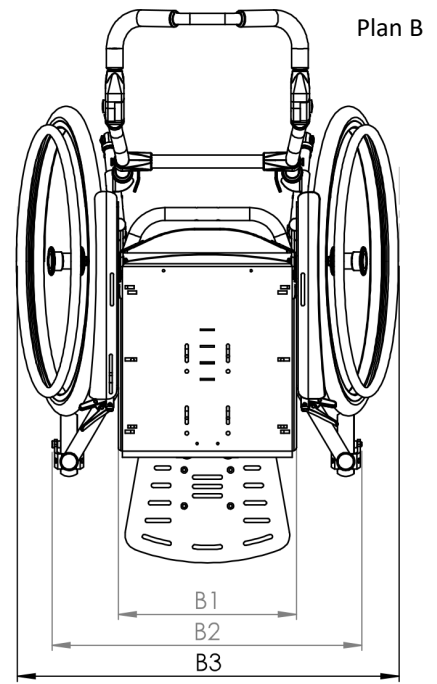
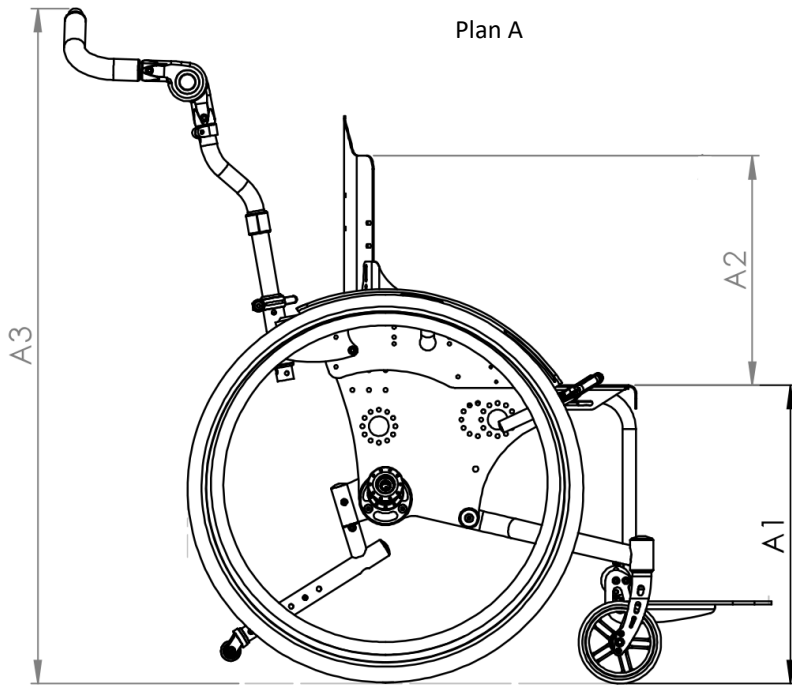
B3 - largeur (roues incluses)	carrossage		
	6°	9°	12°
roues 20"	27,5 + SB	32 + SB	36 + SB
roues 22"	28,5 + SB	33,5 + SB	39,0 + SB
roues 24"	29,5 + SB	35 + SB	41 + SB

cerceaux montés larges => + 2,5 cm.

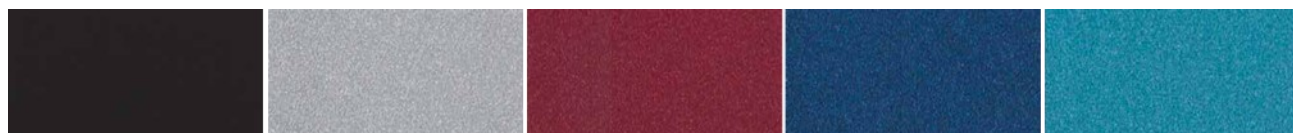
				roulettes				
				100mm	125mm	140mm		
C4	T1	T2	T3	C5	T1	35	37	37,5
	20"	22"	24"		T2	37	39	39,5
	25	27,5	30		T3	40	42	42,5

grade actif	0	1	2	3	4	5	6	7	8
C2	2cm	3cm	4cm	5cm	6cm	7cm	8cm	9cm	10cm

CLEO - Schémas de mesure



CLEO - Couleurs châssis



HOGGI Code : 001
Noir foncé
RAL 9005

HOGGI Code : 002
Argenté

HOGGI Code : 003
Rouge rubis nacré
RAL 3032

HOGGI Code : 004
Bleu nuit nacré
RAL 5026

HOGGI Code : 005
Gentiane nacré
RAL 5025



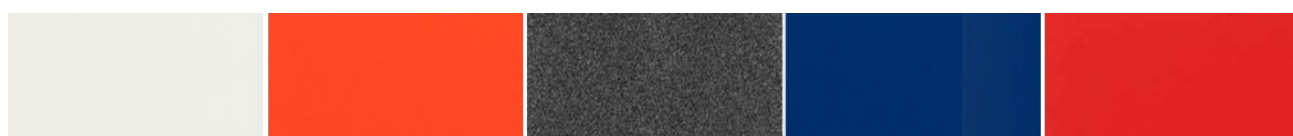
HOGGI Code : 017
Jaune signalisation
RAL 1023

HOGGI Code : 018
Rouge feu
RAL 3000

HOGGI Code : 019
Bleu ciel
RAL 5015

HOGGI Code : 020
Jaune vert
RAL 6018

HOGGI Code : 021
Gris aluminium
RAL 9007



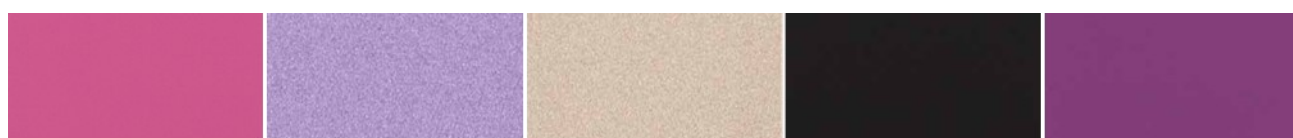
HOGGI Code : 022
Blanc de sécurité
RAL 9003

HOGGI Code : 023
Orangé pur
RAL 2004

HOGGI Code : 024
Gris métallisé

HOGGI Code : 025
Bleu de sécurité
RAL 5005

HOGGI Code : 026
Orangé sang
RAL2002



HOGGI Code : 027
Violet bruyère
RAL4003

HOGGI Code : 028
Violet nacré
RAL 4011

HOGGI Code : 029
Beige nacré
RAL 1035

HOGGI Code : 032
Noir mat
RAL 9005

HOGGI Code : 039
Violet de sécurité
RAL 4008



HOGGI Code : 040
Bleu nocturne
RAL 5022

HOGGI Code : 047
Jaune brillant
RAL 1026

HOGGI Code : 048
Rouge brillant
RAL 3024

HOGGI Code : 050
Blanc mat
RAL 9003

HOGGI Code : 053
Vert clair
RAL 6027



HOGGI Code : 054
Bleu océan
RAL 5020

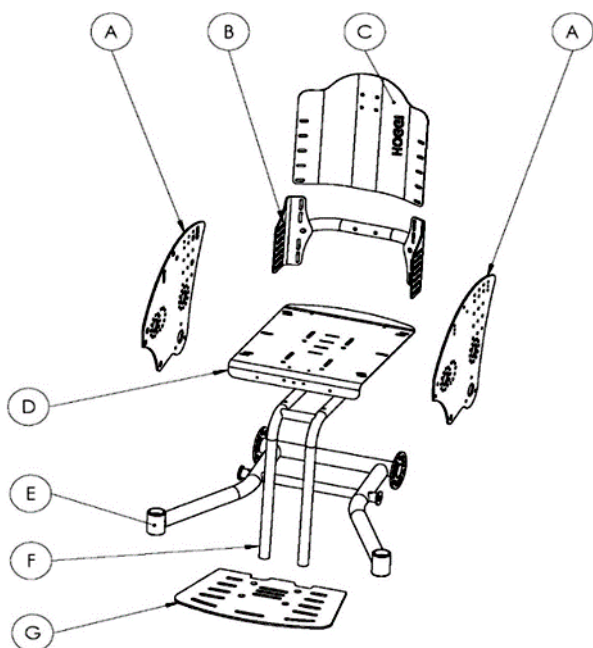
HOGGI Code : 56
Bleu turquoise
RAL 5018

HOGGI Code : 057
Gris clair métallisé

HOGGI Code : 058
Orange saumon
RAL 2012

HOGGI Code : 059
Bleu pastel
RAL 5024

CLEO - Possibilités de couleurs différentes du châssis



A - plaque latérale

B - support dossier

C - dossier

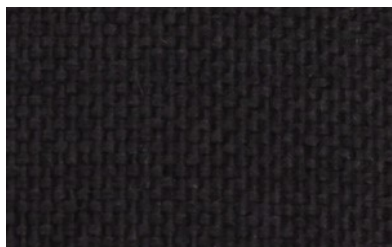
D - assise

E - châssis

F - support pieds

G - repose pieds

CLEO - Couleurs coussins



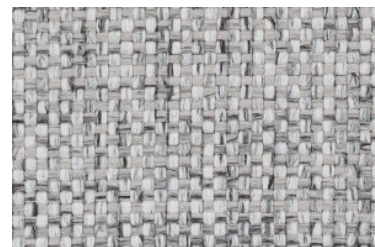
HOGGI Code: 346

Noir standard



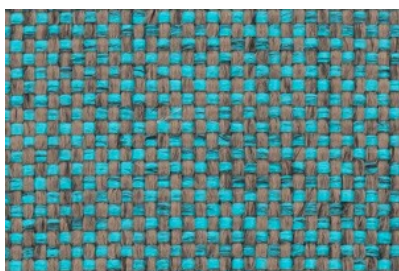
HOGGI Code: 347

Rose pastel



HOGGI Code: 348

Gris pastel



HOGGI Code: 349

Turquoise pastel



HOGGI Code: 321

Noir nid d'abeille

CLEO - Poids

Poids du frm en configuration de base

largeur d'assise	CLEO - Poids en kg		
	châssis T1	châssis T2	châssis T3
SB24	9,3	9,8	10,1
SB26	9,5	10	10,3
SB28	9,7	10,2	10,5
SB30	9,9	10,4	10,7
SB32	10,1	10,6	10,9
SB34	10,3	10,8	11,1

CLEO Ti - Poids en kg		
châssis T1	châssis T2	châssis T3
13,2	13,7	14,0
13,4	13,9	14,2
13,6	14,1	14,4
13,9	14,4	14,7
14,1	14,6	14,9
14,3	14,8	15,1

poids du frm en configuration de base

indications

- 1) CLEO Ti est plus lourd à cause du mécanisme de bascule d'assise et des 2 anti bascules
- 2) possibilité de réduire le poids ainsi:
 - a) 2x coté latéral en carbone (pas avec bascule d'assise) => 550g - 700g (en fonction de la taille)
 - b) repose pieds en carbone/ABS => 70g - 110g (en fonction de la taille)
repose pieds en carbone/alu => 70g - 110g (en fonction de la taille)
 - c) roulettes "PU-Rad mit Design Kunststoffelge" (Art. 1221-1003 / 1221-1004) => 50g-100g
 - d) roues "Extra light" (Art. 1296-4211 / 1296-4311 / 1296-4411) => 470g - 890g

Repose pieds

largeur assise en cm	Alu	brut	peint
24	3275-2724	262	269
26	3275-2726	312	320
28	3275-2728	364	372
30	3275-2730	419	438
32	3275-2732	481	580
34	3275-2734	547	557
36	3275-2736	612	—
38	3275-2738	678	—

Carbon	
3275-2824	111
3275-2826	130
3275-2828	151
3275-2830	175
3275-2832	198
3275-2834	251

ABS plat	
3240-3124	184
3240-3126	222
3240-3128	245
3240-3130	287
3240-3132	332
3240-3134	366

ABS rebord arrière	
3240-3024	212
3240-3026	250
3240-3028	286
3240-3030	331
3240-3032	369
3240-3034	422

poids en grammes

Côté latéral

taille	Alu peint		Carbon		Gain de poids
20"	3274-1423-015	1018	3274-1413	472	546
	3274-1424-015		3274-1414		
22"	3275-1423-015	1192	3275-1413	552	640
	3275-1424-015		3275-1414		
24"	3276-1423-015	1314	3276-1413	616	698
	3276-1424-015		3276-1414		

poids en grammes

CLEO - Poids (suite)

Roues

taille	Hoggi-light cerceaux alu standard		Hoggi-extra-light cerceaux alu		gain de poids
20"	3274-1423-015	2722	3274-1413	1828	894
	3274-1424-015		3274-1414		
22"	3275-1423-015	2850	3275-1413	2380	470
	3275-1424-015		3275-1414		
24"	3276-1423-015	3244	3276-1413	2468	776
	3276-1424-015		3276-1414		

poids en grammes

Barre de poussée

SB	support	barre transversale	barre poussée	2 x poignée		
24	760	293	951	577	2004	1630
26	760	300	951	577	2011	1637
28	760	308	951	577	2019	1645
30	760	316	951	577	2027	1653
32	760	324	951	577	2035	1661
34	760	331	958	577	2049	1668

Accoudoirs

support accoudoirs	836
2x PU accoudoirs 235 mm	268
2x PU accoudoirs 270 mm	294

Anti-bascule

complet avec vis	414
------------------	-----

Poignée de poussée (1 main)

complet avec vis	452
------------------	-----

Sécurité transport

complet avec vis	992
------------------	-----

Roulettes

2 roulettes sans vis - poids en grammes

1250-1002	Roulettes pneu plein 100 x 32 mm	527
1250-1003	Roulettes pneu plein 125 x 32 mm	768
1250-1005	Roulettes pneu plein 140 X 40 mm	1066
1249-1005	Roulettes skate avec diodes 100 x 24 mm	404
1249-1006	Roulettes skate avec diodes 125 x 24 mm	444
1221-1003	Roulettes avec jantes alu design 100 x 34 mm	356
1221-1004	Roulettes avec jantes alu design 125 x 34 mm	504