

# HOGGI<sup>®</sup>



**ZIP<sup>®</sup>**

**Reha-Faltbuggy**

**Ersatzteilekatalog** (D)

**HOGGI<sup>®</sup>** - *Partnerschaft für mobile Kinder*

Bitte geben Sie bei allen Ersatzteilbestellungen die folgenden Grunddaten an, um eine reibungslose Lieferung zu gewährleisten:

**1) Serien-Nr. des Produktes**

**2) Sitzbreite**

**3) Rahmenfarbe**

Materialkennzeichen, die am Ende der Materialnummer mit (-xxx) gekennzeichnet sind, müssen mit einem Farbcode vervollständigt werden.

<b>Rahmenfarben</b>	<b>Farbcode</b>
Schwarz	(-001)
Silber metallic	(-002)

**Nylonbespannung Farbvarianten**

Grau	(-304)
Blau	(-305)

Inhalt	Seite
<b>Stichwortverzeichnis Ersatzteile.....</b>	<b>4</b>
<b>Stichwortverzeichnis Zubehör .....</b>	<b>4</b>
<b>Baugruppenübersicht .....</b>	<b>5</b>
<b>Ersatzteile.....</b>	<b>6 - 20</b>
<b>Ersatzteile für Zubehör .....</b>	<b>21 - 27</b>

# Modellidentifikation

Typenschild Modell



**B**

**HOGGI** 3213-0001-002  
 Hoggi GmbH  
 Taunusstrasse 17  
 56235 Ransbach-Baumbach  
 MADE IN GERMANY  
**ZIP**  
 Reabuggy Gr. 2,  
 Rückenhöhe 68 cm  
 max. load  
**60 kg** CE

**HOGGI** 3213-0001-001  
 Hoggi GmbH  
 Taunusstrasse 17  
 56235 Ransbach-Baumbach  
 MADE IN GERMANY  
**ZIP**  
 Reabuggy Gr. 2,  
 Rückenhöhe 68 cm  
 max. load  
**60 kg** CE

**HOGGI** 3210-0002-002  
 Hoggi GmbH  
 Taunusstrasse 17  
 56235 Ransbach-Baumbach  
 MADE IN GERMANY  
**ZIP**  
 Reabuggy Gr. 1,  
 Rückenhöhe 66 cm  
 max. load  
**50 kg** CE

**HOGGI** 3210-0002-001  
 Hoggi GmbH  
 Taunusstrasse 17  
 56235 Ransbach-Baumbach  
 MADE IN GERMANY  
**ZIP**  
 Reabuggy Gr. 1,  
 Rückenhöhe 66 cm  
 max. load  
**50 kg** CE

**HOGGI** 3210-0001-002  
 Hoggi GmbH  
 Taunusstrasse 17  
 56235 Ransbach-Baumbach  
 MADE IN GERMANY  
**ZIP**  
 Reabuggy Gr. 1,  
 Rückenhöhe 60 cm  
 max. load  
**50 kg** CE

**HOGGI** 3210-0001-001  
 Hoggi GmbH  
 Taunusstrasse 17  
 56235 Ransbach-Baumbach  
 MADE IN GERMANY  
**ZIP**  
 Reabuggy Gr. 1,  
 Rückenhöhe 60 cm  
 max. load  
**50 kg** CE

**C**

**D**

A = Sitzbreite (SB)

B = Größe

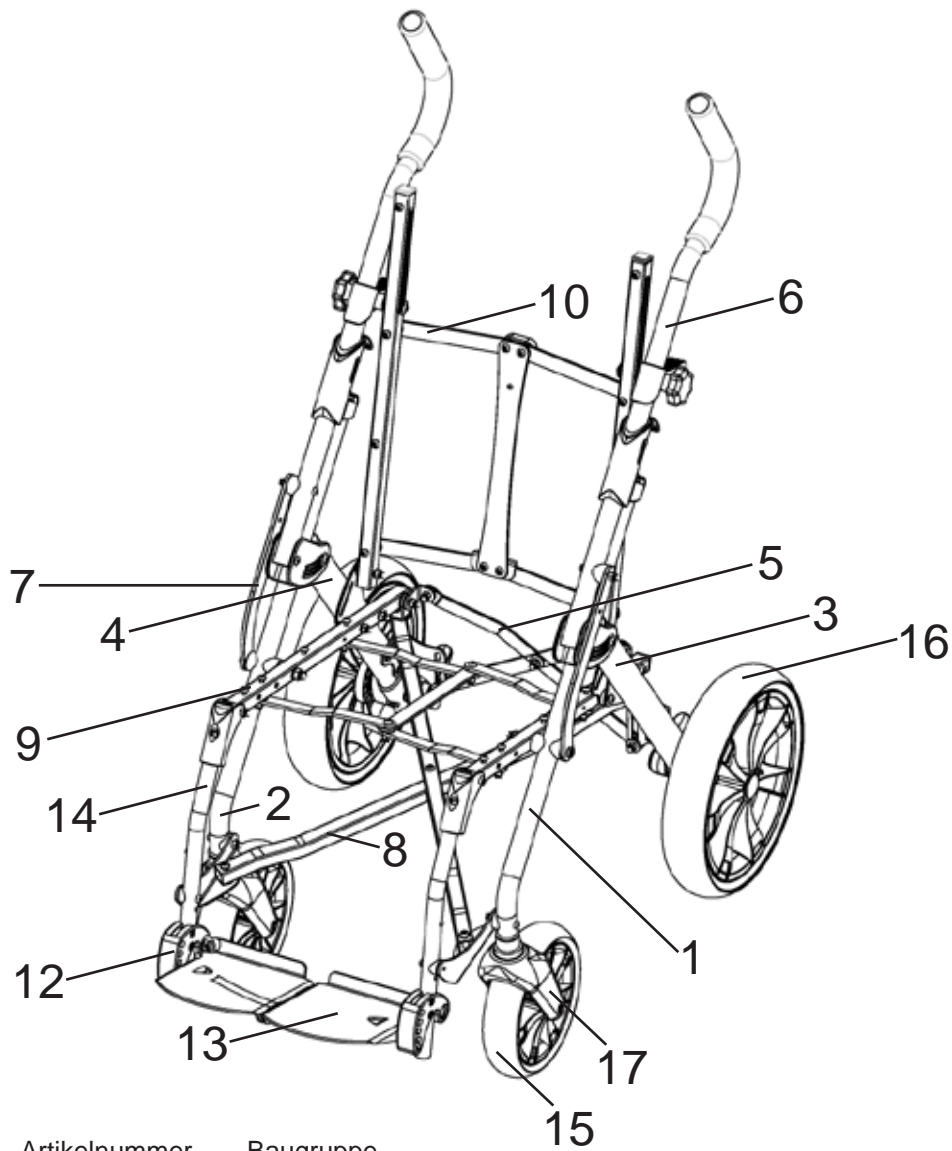
C = Rahmenfarbe

D = Seriennummer

# Stichwortverzeichnis

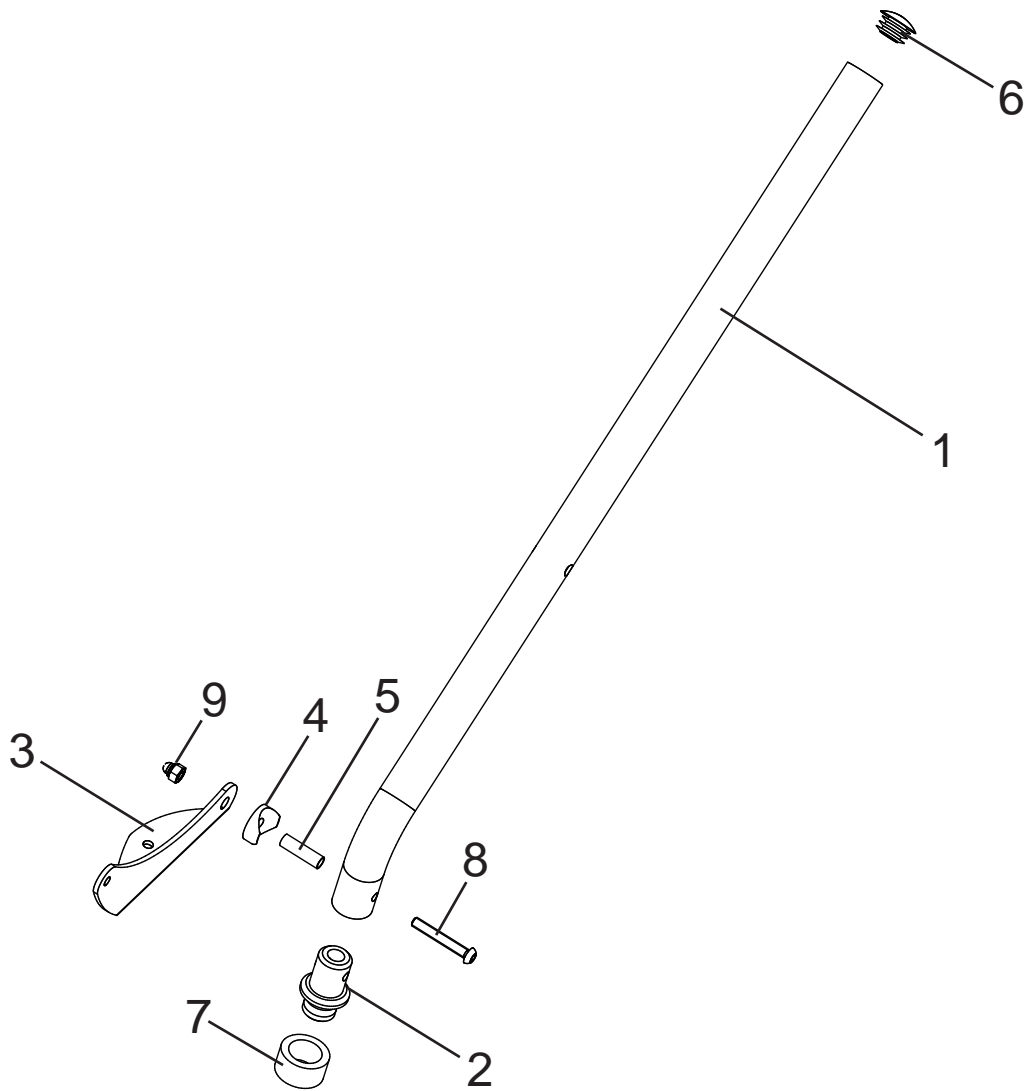
Baugruppen	Seite
<b>Baugruppenübersicht</b> .....	<b>5</b>
<b>Vorderstrebe, links</b> .....	<b>6</b>
<b>Vorderstrebe, rechts</b> .....	<b>7</b>
<b>Hinterstrebe, links</b> .....	<b>8</b>
<b>Hinterstrebe, rechts</b> .....	<b>9</b>
<b>Sperrschere</b> .....	<b>10</b>
<b>Schiebegriff</b> .....	<b>11</b>
<b>Stützhebel</b> .....	<b>12</b>
<b>Kreuzstrebe</b> .....	<b>13</b>
<b>Sitzrahmen</b> .....	<b>14</b>
<b>Rückenrahmen</b> .....	<b>15</b>
<b>Verstärkte Nylonbespannung</b> .....	<b>16</b>
<b>Fußstützanlage</b> .....	<b>17</b>
<b>Fußbrettanlage</b> .....	<b>18</b>
<b>Fußbrettaufnahme</b> .....	<b>19</b>
<b>Lenkgabel</b> .....	<b>20</b>
<b>Vorderräder</b> .....	<b>20</b>
<b>Hinterräder</b> .....	<b>20</b>
Ersatzteile für Zubehör	Seite
<b>Rückenwinkelerweiterung 5°</b> .....	<b>21</b>
<b>Lenkstopp, Nachrüstsatz</b> .....	<b>22</b>
<b>Fahrbremse für Begleitperson, Zweihandbedienung (BS-1)</b> .....	<b>23</b>
<b>Fahrbremse für Begleitperson, Zweihandbedienung (BS-1)</b> .....	<b>24</b>
<b>Transportsicherung nach ISO 7176-19, Nachrüstsatz</b> .....	<b>25</b>
<b>Haltebügel mit Polster</b> .....	<b>26</b>
<b>Therapietisch</b> .....	<b>27</b>
<b>Verdeck inklusive Adapter und Regenschutz</b> .....	<b>28</b>

# Baugruppenübersicht



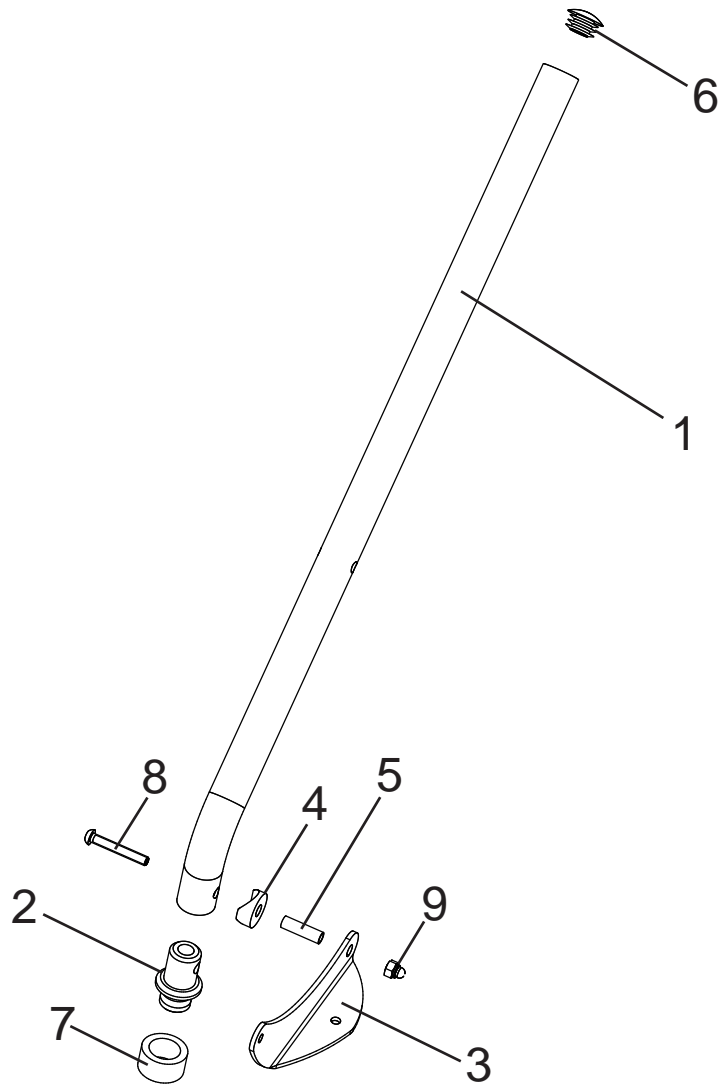
Pos	Artikelnummer	Baugruppe	Seite
1	3210-1110-xxx	Vorderstrebe, links	6
2	3210-1120-xxx	Vorderstrebe, rechts	7
3	3210-1210-xxx	Hinterstrebe, links	8
4	3210-1220-xxx	Hinterstrebe, rechts	9
5	3210-1240-xxx	Sperrschere	10
6	3210-1310-xxx	Schiebegriff	11
7	3210-1400-xxx	Stützhebel	12
8	3210-1600-xxx	Kreuzstrebe	13
9	3210-1700-xxx	Sitzrahmen	14
10	3210-1800-xxx	Rückenrahmen, standard (abgebildet)	15
	3210-1801-xxx	Rückenrahmen, lang (hier nicht abgebildet)	15
11	3210-210x-xxx	Verstärkte Nylonbespannung Gr. 1 (hier nicht abgebildet)	16
	3213-2101-xxx	Verstärkte Nylonbespannung Gr. 2 (hier nicht abgebildet)	16
12	3210-2300-xxx	Fußstützanlage, Gr. 1	17
	3213-2300-xxx	Fußstützanlage, Gr. 2	17
13	3210-2310-015	Fußbrettanlage, Gr. 1	18
	3213-2310-015	Fußbrettanlage, Gr. 2	18
14	3210-2320-xxx	Fußbrettaufnahme Gr. 1	19
	3213-2320-xxx	Fußbrettaufnahme Gr. 2	19
15	1221-2048	Vorderräder	20
16	1221-3061	Hinterräder	20
17	1281-0007E	Lenkgabel mit Verbindungselementen	20

# Ersatzteile



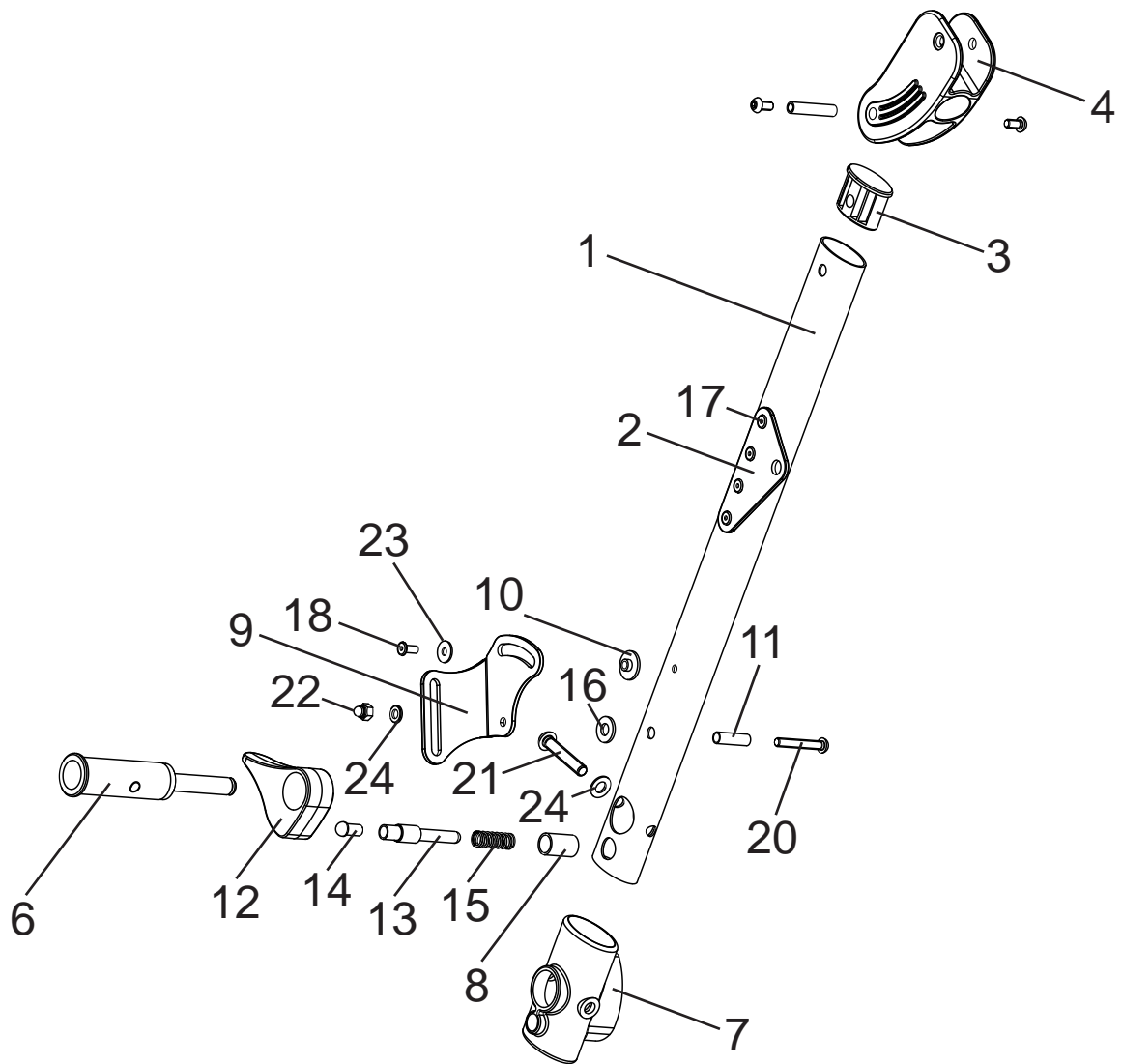
Pos	Artikelnummer	Artikelbezeichnung	Menge	ME
<b>1-9</b>	<b>3210-1110-xxx</b>	<b>Vorderstrebe, links</b>	<b>1</b>	<b>St.</b>
1	3210-1111-xxx	Vorderstrebe, links	1	St.
2	3210-1114	Lenkgabelaufnahme	1	St.
3	3210-1116-015	Gelenkwinkel, links	1	St.
4	1111-0012	Kehlscheibe PA schwarz, 24x8,4x3	1	St.
5	1114-0025	Buchse, verzinkt, 8x0,8x27	1	St.
6	1141-0009	Lamellenstopfen, SFL 25x1-2,5	1	St.
7	3202-1151	Abdeckring	1	St.
8	1029-0640	Linsenschraube mit ISK verzinkt, M6x40	1	St.
9	1044-0006	Sechskantmutter, selbstsichernd, M6	1	St.

# Ersatzteile



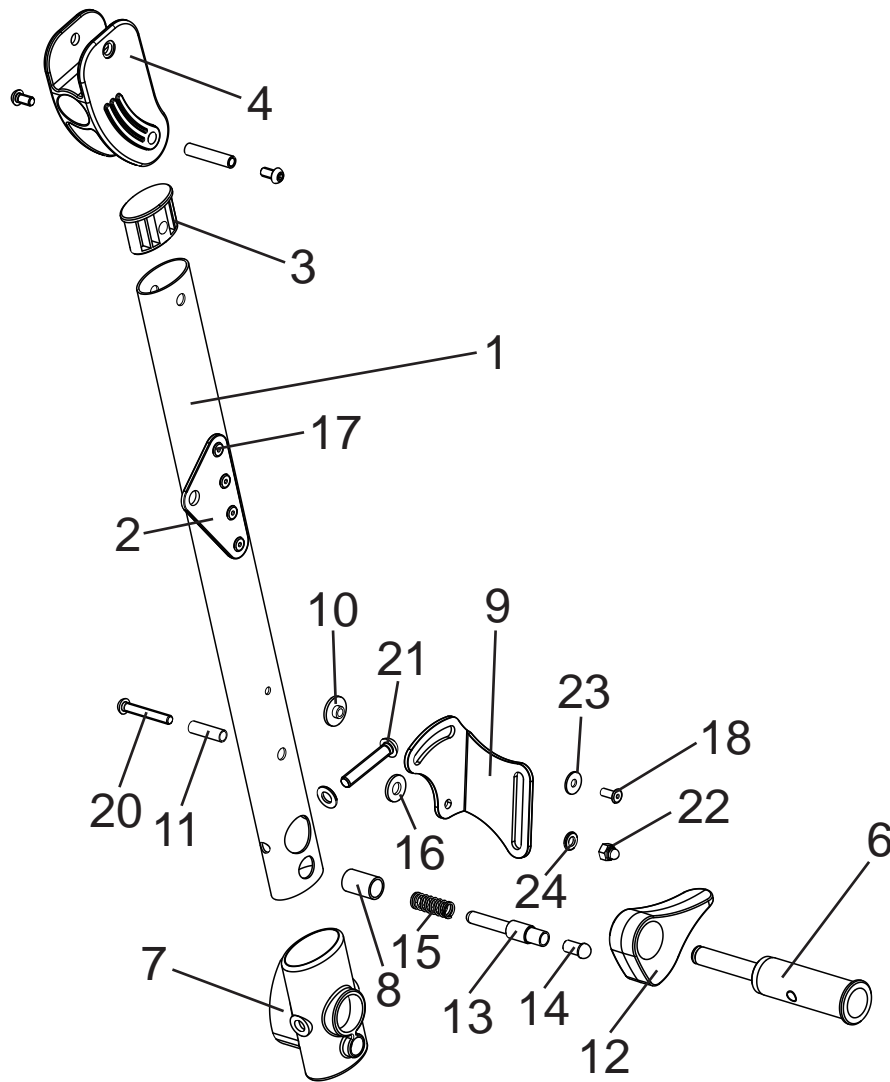
Pos	Artikelnummer	Artikelbezeichnung	Menge	ME
<b>1-9</b>	<b>3210-1120-xxx</b>	<b>Vorderstrebe, rechts</b>	<b>1</b>	<b>St.</b>
1	3210-1112-xxx	Vorderstrebe, rechts	1	St.
2	3210-1114	Lenkgabelaufnahme	1	St.
3	3210-1117-015	Gelenkwinkel, rechts	1	St.
4	1111-0012	Kehlscheibe PA schwarz, 24x8,4x3	1	St.
5	1114-0025	Buchse, verzinkt, 8x0,8x27	1	St.
6	1141-0009	Lamellenstopfen, SFL 25x1-2,5	1	St.
7	3202-1151	Abdeckring	1	St.
8	1029-0640	Linsenschraube mit ISK verzinkt, M6x40	1	St.
9	1044-0006	Sechskantmutter, selbstsichernd, M6	1	St.

# Ersatzteile



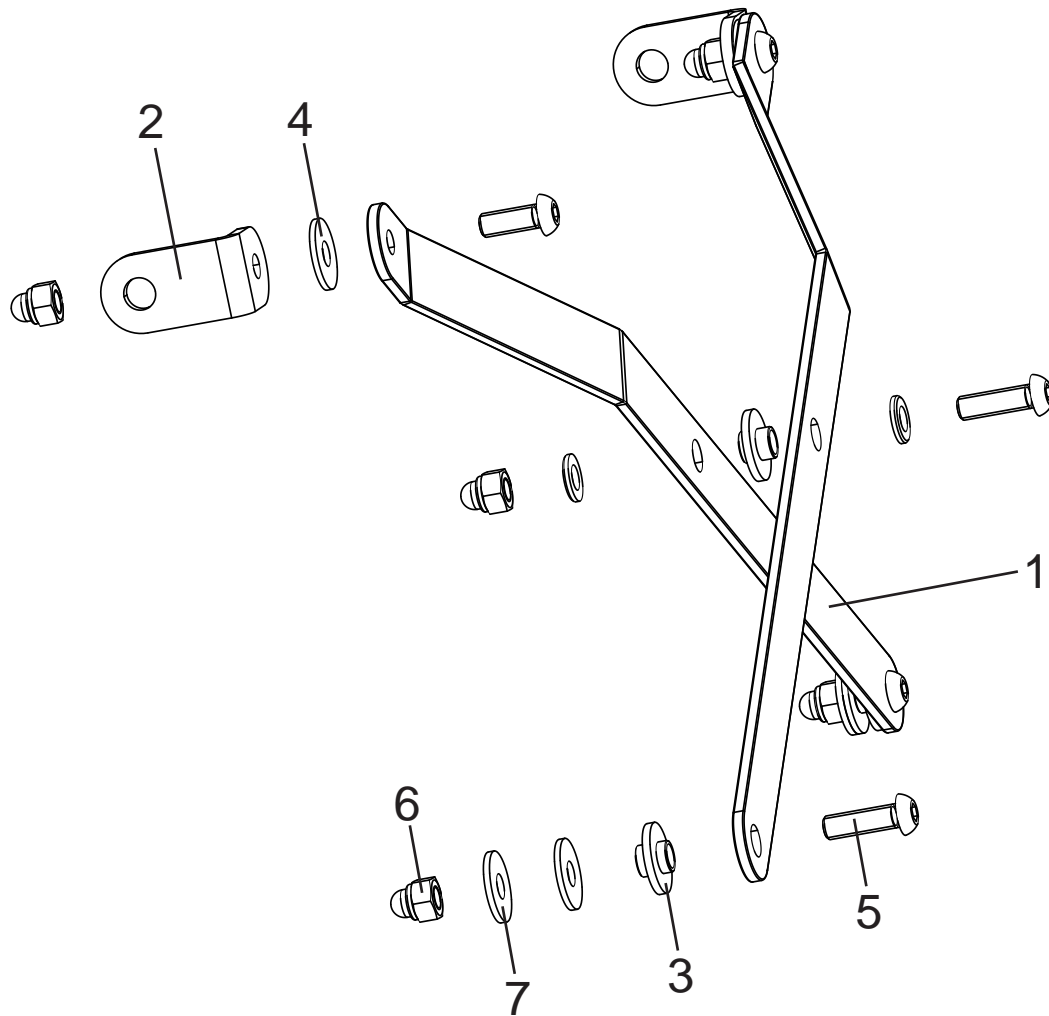
Pos	Artikelnummer	Artikelbezeichnung	Menge	ME
<b>1-25</b>	<b>3210-1210-xxx</b>	<b>Hinterstrebe, links</b>	<b>1</b>	<b>St.</b>
1	3210-1211-xxx	Hinterstrebe	1	St.
2	3210-1212-015	Knotenblech	1	St.
3	3201-1270	Kloben	1	St.
4	3201-1500	Schieber	1	St.
5	1114-0028	Gewindebuchse, 8xM6x38	1	St.
6	3210-1214	Achsstummel	1	St.
7	3210-1215	Verbinder	1	St.
8	3210-1216	Führungsbuchse	1	St.
9	3210-1217-015	Strebenführung, links	1	St.
10	3210-1219	Führungsbuchse	1	St.
11	1114-0025	Buchse, verzinkt, 8x0,8x27	1	St.
12	3210-1910	Bremshebel, links	1	St.
13	3210-1930	Bremsriegel	1	St.
14	3201-1340	Gleitstopfen	1	St.
15	1131-0034	Druckfeder D-180-Q03, 1,2x11x46,7	1	St.
16	1113-0035	Scheibe PA schwarz, 18x8,4x2	1	St.
17	1062-0508	Blindniet, F5x8	4	St.
18	1062-0512	Blindniet, F5x12	1	St.
19	1029-0612	Linsenschraube mit ISK verzinkt, M6x12	2	St.
20	1029-0640	Linsenschraube mit ISK verzinkt, M6x40	1	St.
21	1029-0845	Linsenschraube mit ISK verzinkt, M6x45	1	St.
22	1044-0006	Sechskanthutmutter selbstsichernd, M6	1	St.
23	1055-0005	Scheibe, DIN 9021, A5,3	1	St.
24	1055-0006	Scheibe, DIN 125, A6,4	1	St.
25	1055-0008	Scheibe, DIN 125, A8,4	1	St.



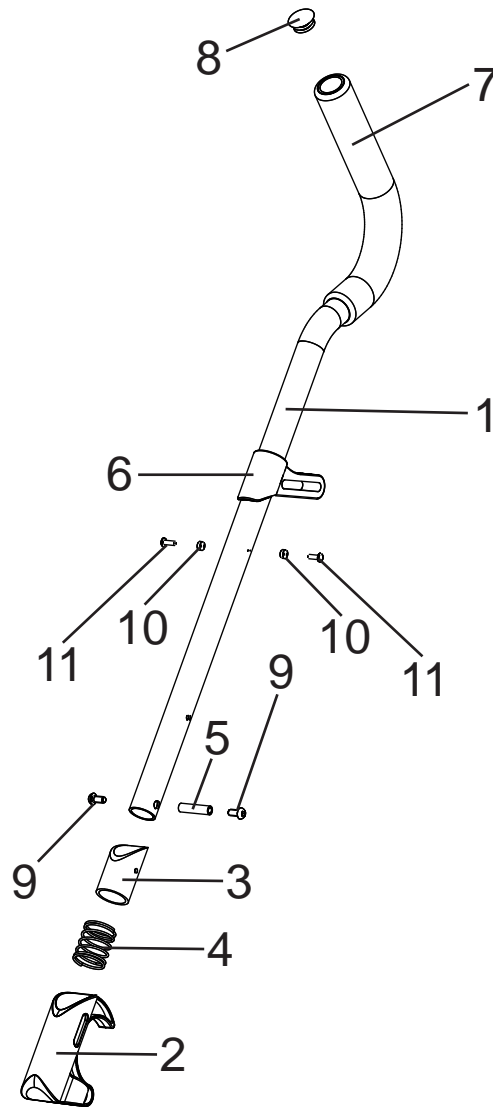


Pos	Artikelnummer	Artikelbezeichnung	Menge	ME
<b>1-25</b>	<b>3210-1220-xxx-</b>	<b>Hinterstrebe, rechts</b>	<b>1</b>	<b>St.</b>
1	3210-1211-xxx	Hinterstrebe	1	St.
2	3210-1212-015	Knotenblech	1	St.
3	3201-1270	Kloben 1	St	
4	3201-1500	Schieber	1	St.
5	1114-0028	Gewindebuchse, 8xM6x38	1	St.
6	3210-1214	Achsstummel	1	St.
7	3210-1215	Verbinder	1	St.
8	3210-1216	Führungsbuchse	1	St.
9	3210-1218-015	Strebenführung, rechts	1	St.
10	3210-1219	Führungsbuchse	1	St.
11	1114-0025	Buchse, verzinkt, 8x0,8x27	1	St.
12	3210-1920	Bremshebel, rechts	1	St.
13	3210-1930	Bremsriegel	1	St.
14	3201-1340	Gleitstopfen	1	St.
15	1131-0034	Druckfeder D-180-Q03, 1,2x11x46,7	1	St.
16	1113-0035	Scheibe PA schwarz, 18x8,4x2	1	St.
17	1062-0508	Blindniet, F5x8	4	St.
18	1062-0512	Blindniet, F5x12	1	St.
19	1029-0612	Linsenschraube mit ISK verzinkt, M6x12	2	St.
20	1029-0640	Linsenschraube mit ISK verzinkt, M6x40	1	St.
21	1029-0845	Linsenschraube mit ISK verzinkt, M6x45	1	St.
22	1044-0006	Sechskanthutmutter selbstsichernd, M6	1	St.
23	1055-0005	Scheibe, DIN 9021, A5,3	1	St.
24	1055-0006	Scheibe, DIN 125, A6,4	1	St.
25	1055-0008	Scheibe, DIN 125, A8,4	1	St.

# Ersatzteile

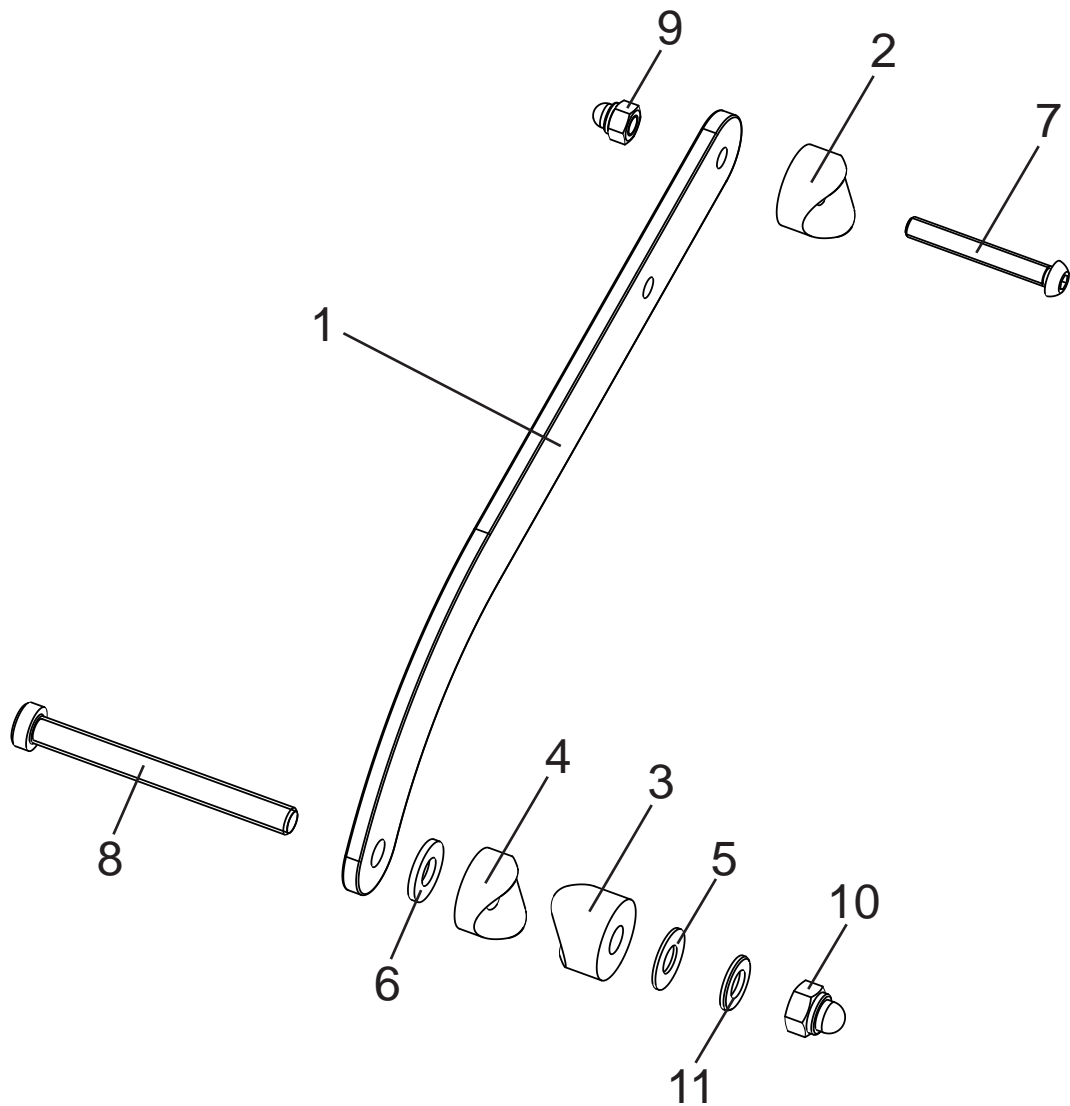


Pos	Artikelnummer	Artikelbezeichnung	Menge	ME
<b>1-8</b>	<b>3210-1240-015</b>	<b>Sperrschere</b>	<b>1</b>	<b>St.</b>
1	3210-1241-015	Strebe	2	St.
2	3210-1715	Gelenkwinkel	2	St.
3	3210-1238	Doppelschulterbuchse 2 mm	3	St.
4	1113-0010	Scheibe PA schwarz, D18x6,4x1,5	4	St.
5	1029-0620	Linsenschraube mit ISK verzinkt, M6x20	5	St.
6	1044-0006	Sechskanutmutter selbstsichernd, M6	5	St.
7	1055-0006	Scheibe, DIN 9021, A6,4	2	St.
8	1051-0006	Scheibe, DIN 125, A6,4	2	St.



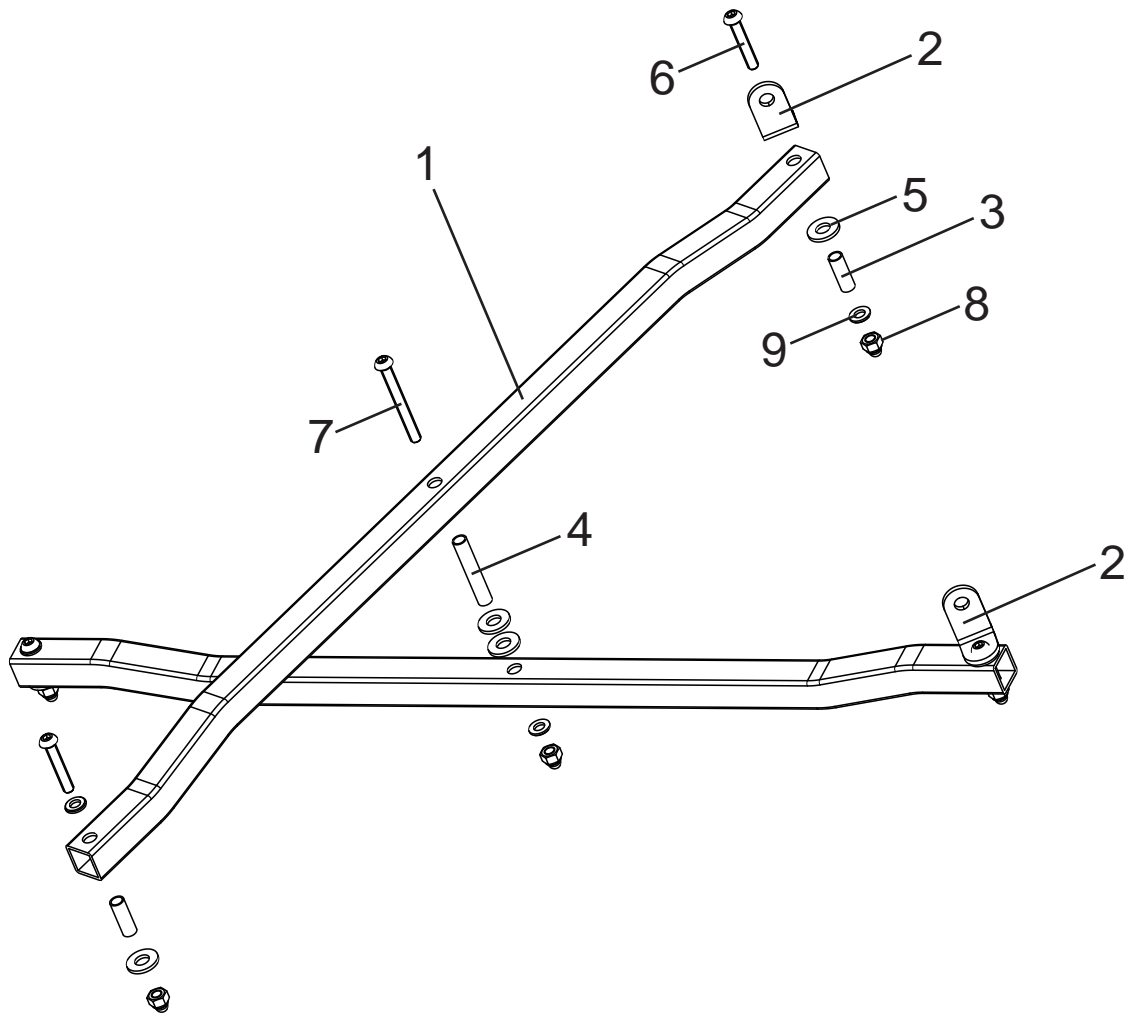
Pos	Artikelnummer	Artikelbezeichnung	Menge	ME
<b>1-11</b>	<b>3210-1310-xxx</b>	<b>Schiebegriff</b>	<b>2</b>	<b>St.</b>
1	3210-1311-xxx	Schiebegriff	2	St.
2	3201-1430	Klappsicherung	2	St.
3	3201-1440	Gleithülse	2	St.
4	1131-0033	Druckfeder, VD-232F, 1,8x30x69,1	2	St.
5	1114-0027	Gewindebuchse, 8xM6x32	2	St.
6	3210-1840	Rückengleiter	2	St.
7	1143-0001	Griffüberzug, D30x260	2	St.
8	1141-0009	Lamellenstopfen	2	St.
9	1029-0612	Linsenschraube mit ISK verzinkt, M6x12	2	St.
10	1112-0010	Distanzstück	4	St.
11	1062-0412	Blindniet, F4x12	4	St.

# Ersatzteile



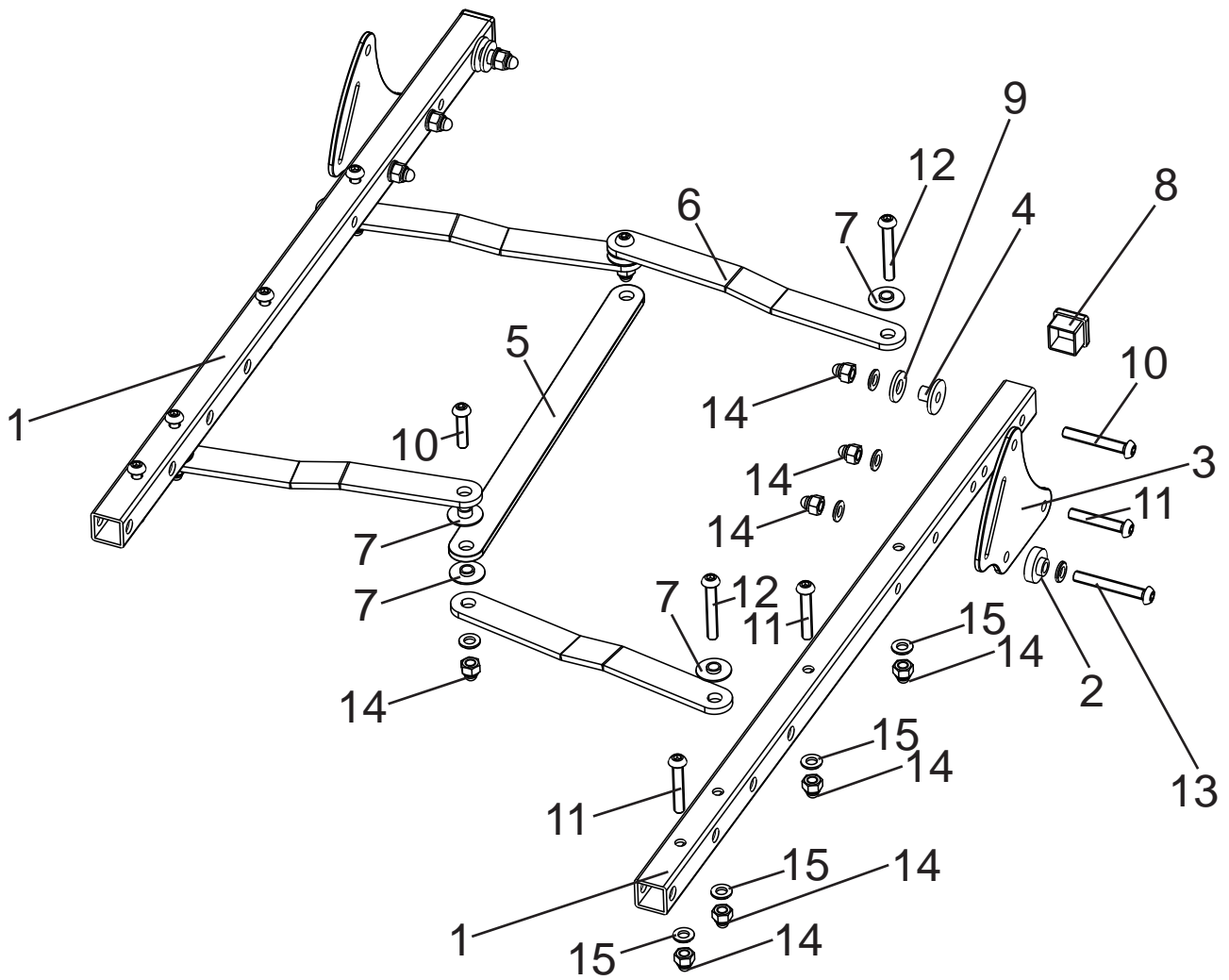
Pos	Artikelnummer	Artikelbezeichnung	Menge	ME
<b>1-11</b>	<b>3210-1400-xxx</b>	<b>Stützhebel</b>	<b>1</b>	<b>St.</b>
1	3210-1410-xxx	Stützhebel	2	St.
2	1111-0001	Kehlscheibe, 24x6,4x8	2	St.
3	1111-0013	Kehlscheibe, 24x8,4x10	2	St.
4	1111-0014	Kehlscheibe, 24x8.4x6	2	St.
5	1113-0003	Scheibe PA schwarz, 18x8,4x1	2	St.
6	1113-0035	Scheibe PA schwarz, 18x8,4x2	6	St.
7	1029-0645	Linsenschraube mit ISK verzinkt, M6x45	2	St.
8	1022-0880	Zylinderschraube mit ISK verzinkt, M8x80	2	St.
9	1044-0006	Sechskanutmutter, selbstsichernd, verzinkt, M6	2	St.
10	1044-0008	Sechskanutmutter, selbstsichernd, verzinkt, M8	2	St.
11	1051-0008	Scheibe verzinkt, A8,4	2	St.

# Ersatzteile

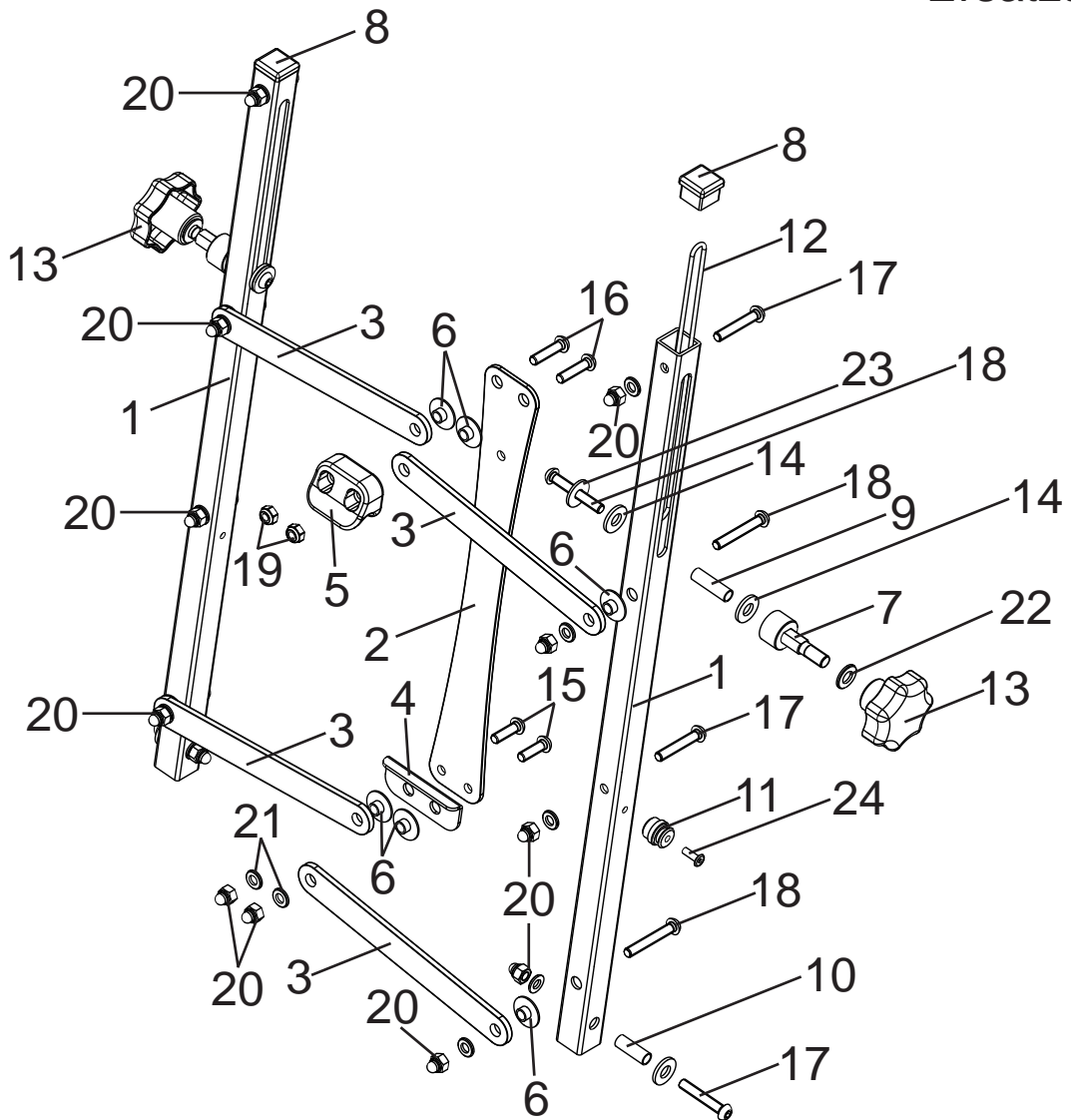


Pos	Artikelnummer	Artikelbezeichnung	Menge	ME
<b>1-9</b>	<b>3210-1600-xxx</b>	<b>Kreuzstrebe</b>	<b>1</b>	<b>St.</b>
1	3210-1610-xxx	Scherenarm	2	St.
2	3210-1715	Gelenkwinkel	2	St.
3	1114-0012	Buchse verzinkt, 8x0,8x22,5	4	St.
4	1114-0053	Buchse verzinkt, 8x0,8x44,5	1	St.
5	1113-0035	Scheibe PA schwarz, 18x8,4x2	6	St.
6	1029-0635	Linsenschraube mit ISK verzinkt, M6x35	4	St.
7	1029-0655	Linsenschraube mit ISK verzinkt, M6x55	1	St.
8	1044-0006	Sechskanutmutter selbstsichernd, M6	5	St.
9	1051-0006	Scheibe, verzinkt, A6,4	5	St.

# Ersatzteile



Pos	Artikelnummer	Artikelbezeichnung	Menge	ME
<b>1-15</b>	<b>3210-1700-xxx</b>	<b>Sitzrahmen</b>	<b>1</b>	<b>St.</b>
1	3210-1711-xxx	Sitzrohr	2	St.
2	3210-1712	Sitzrohrlager	2	St.
3	3210-1713-015	Rückenlager	2	St.
4	3210-1714	Lagerbuchse	2	St.
5	3210-1730-xxx	Mittelstrebe Sitz	1	St.
6	3210-1740-xxx	Spreizhebel	4	St.
7	3210-1830	Lagerbuchse	8	St.
8	1141-0020	Lamellenstopfen für Quadratrohr 20x20x0,8-3	2	St.
9	1113-0035	Scheibe PA, schwarz	2	St.
10	1029-0625	Linsenschraube mit ISK verzinkt, M6x25	2	St.
11	1029-0635	Linsenschraube mit ISK verzinkt, M6x35	6	St.
12	1029-0640	Linsenschraube mit ISK verzinkt, M6x40	6	St.
13	1022-0645	Zylinderschraube mit ISK verzinkt, M6x45	2	St.
14	1044-0006	Sechskanutmutter selbstsichernd, M6	16	St.
15	1051-0006	Scheibe	16	St.



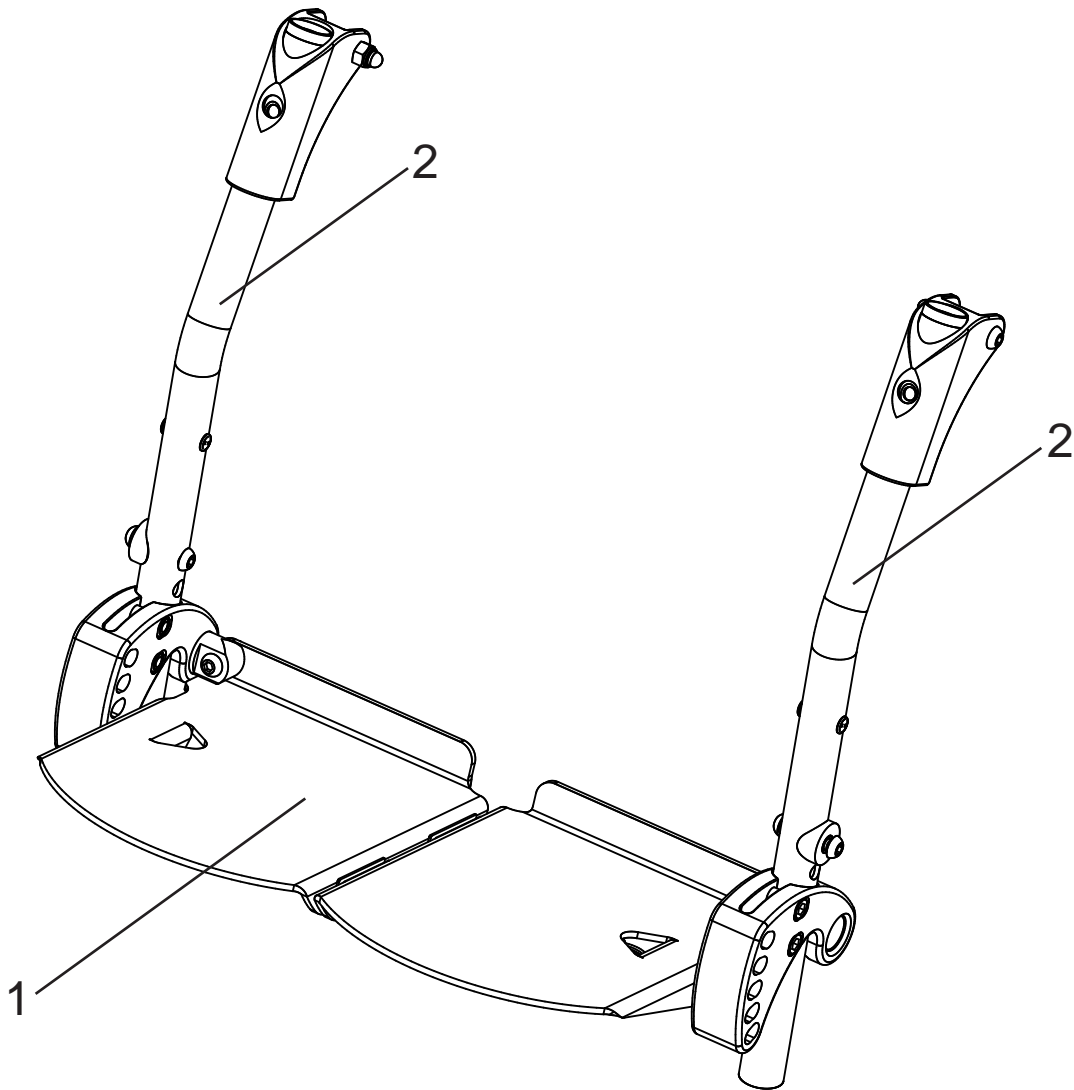
Pos	Artikelnummer	Artikelbezeichnung	Menge	ME
<b>1-24</b>	<b>3210-1800-xxx</b>	<b>Rückenrahmen, standard</b>	<b>1</b>	<b>St.</b>
	<b>3213-1810-xxx</b>	<b>Rückenrahmen, lang</b>	<b>1</b>	<b>St.</b>
1	3210-1811-xxx	Rückenrohr, standard	2	St.
	3210-1812-xxx	Rückenrohr, lang	2	St.
2	3210-1814-xxx	Mittelstrebe Rücken	1	St.
3	3210-1815-xxx	Sperrhebel	4	St.
4	3210-1816-xxx	Sperre	1	St.
5	3210-1817	Sperrgriff	1	St.
6	3210-1830	Lagerbuchse	8	St.
7	3210-1850	Führungswelle	2	St.
8	1141-0020	Lamellenstopfen für Quadratrohr	2	St.
9	1114-0025	Buchse verzinkt, 8x0,8x27	2	St.
10	1114-0012	Buchse verzinkt, 8x0,8x22,5	2	St.
11	3210-1813	O-Ring Lager	2	St.
12	1150-0010	O-Ring NBR 70, 130x2,5	2	St.
13	1122-5008	Sterngriffmutter PA schwarz, D50xM8	2	St.
14	1113-0035	Scheibe PA schwarz, 18x8,4x2	6	St.
15	1029-0620	Linsenschraube mit ISK verzinkt, M6x20	2	St.
16	1029-0625	Linsenschraube mit ISK verzinkt, M6x25	2	St.
17	1029-0635	Linsenschraube mit ISK verzinkt, M6x35	6	St.
18	1029-0640	Linsenschraube mit ISK verzinkt, M6x40	6	St.
19	1042-0006	Sechskantmutter selbstsichernd verzinkt, M6	2	St.
20	1044-0006	Sechskantmutter selbstsichernd, M6	12	St.
21	1051-0006	Scheibe verzinkt, DIN 125, A6,4	12	St.
22	1051-0008	Scheibe verzinkt, DIN 125, A8,4	2	St.
23	1055-0006	Scheibe, A6,4	2	St.
24	1062-0412	Blindniet, F4x12	2	St.

# Ersatzteile



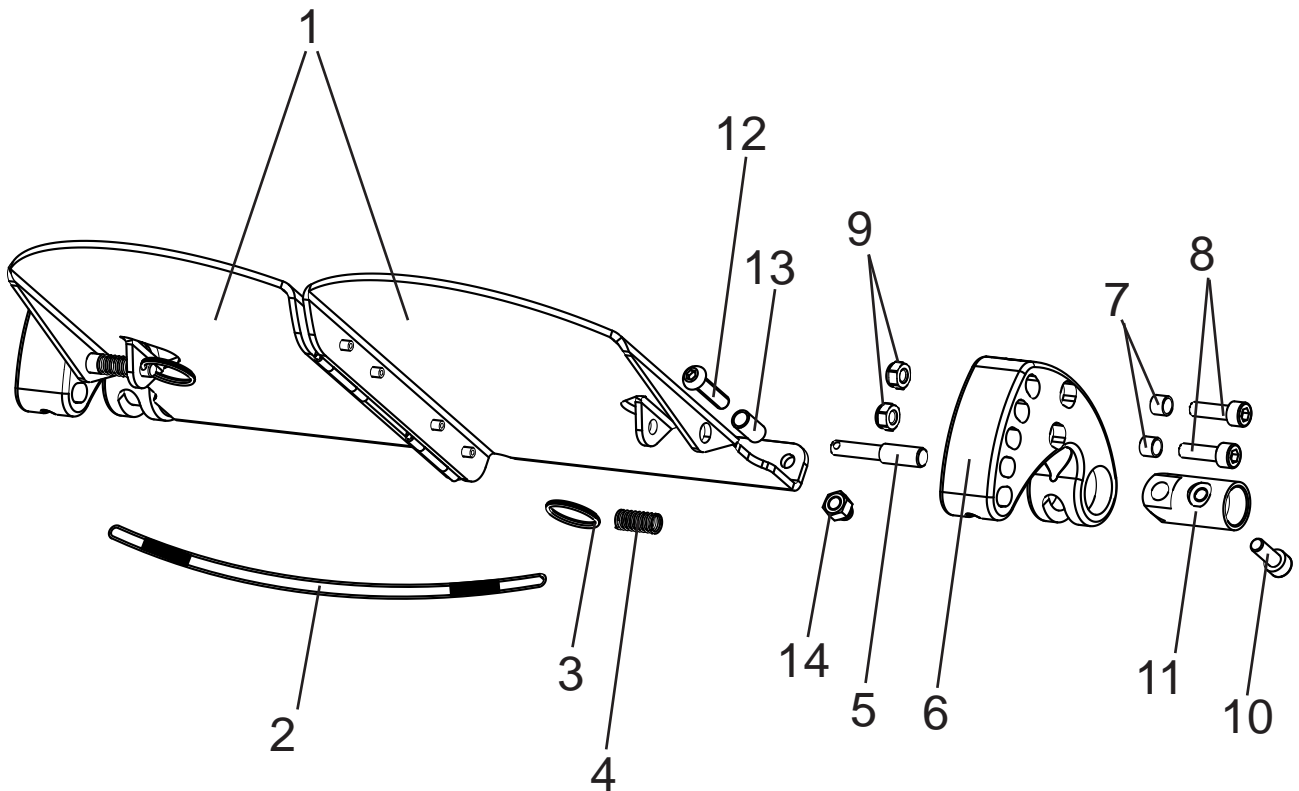
Pos	Artikelnummer	Artikelbezeichnung	Menge	ME
1-	3210-2101-xxx	Verstärkte Nylonbespannung Gr.1, Rückenhöhe 60 cm	1	St.
	3210-2102-xxx	Verstärkte Nylonbespannung Gr.1, Rückenhöhe 66 cm	1	St.
	3213-2101-xxx	Verstärkte Nylonbespannung Gr.2, Rückenhöhe 68 cm	1	St.
1	3210-2110-xxx	Sitzbespannung, Gr.1	1	St.
	3213-2110-xxx	Sitzbespannung, Gr. 2	1	St.
2	3210-1771	Sitzkeder, Gr. 1	2	St.
	3213-1771	Sitzkeder, Gr. 2	2	St.
3	3210-2120-xxx	Seitenbespannung, Gr. 1	1	Paar
	3213-2120-xxx	Seitenbespannung, Gr. 2	1	Paar
4	3210-2130-xxx	Rückenbespannung, Gr. 1, standard	1	St.
	3210-2140-xxx	Rückenbespannung, Gr. 1, lang	1	St.
	3213-2130-xxx	Rückenbespannung, Gr. 2	1	St.
5	3210-1861	Rückenkeder	2	St.
	3210-1871	Rückenkeder, lang	2	St.



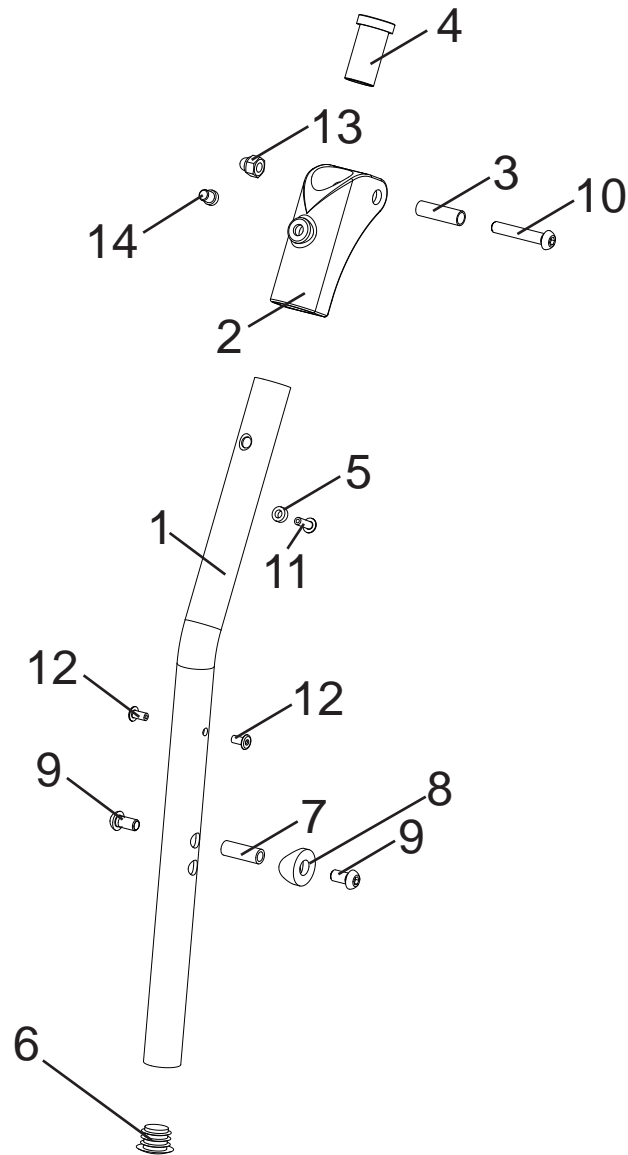


Pos	Artikelnummer	Artikelbezeichnung	Menge	ME
<b>1-2</b>	<b>3210-2300-xxx</b>	<b>Fußstützanlage, Gr. 1</b>	<b>1</b>	<b>St.</b>
	<b>3213-2300-xxx</b>	<b>Fußstützanlage, Gr. 2</b>	<b>1</b>	<b>St.</b>
1	3210-2310-015	Fußbrettanlage, Gr. 1	1	St.
	3213-2310-015	Fußbrettanlage, Gr. 2	1	St.
2	3210-2320-xxx	Fußbrettaufnahme, Gr. 1	2	St.
	3213-2320-xxx	Fußbrettaufnahme, Gr. 2	2	St.

# Ersatzteile

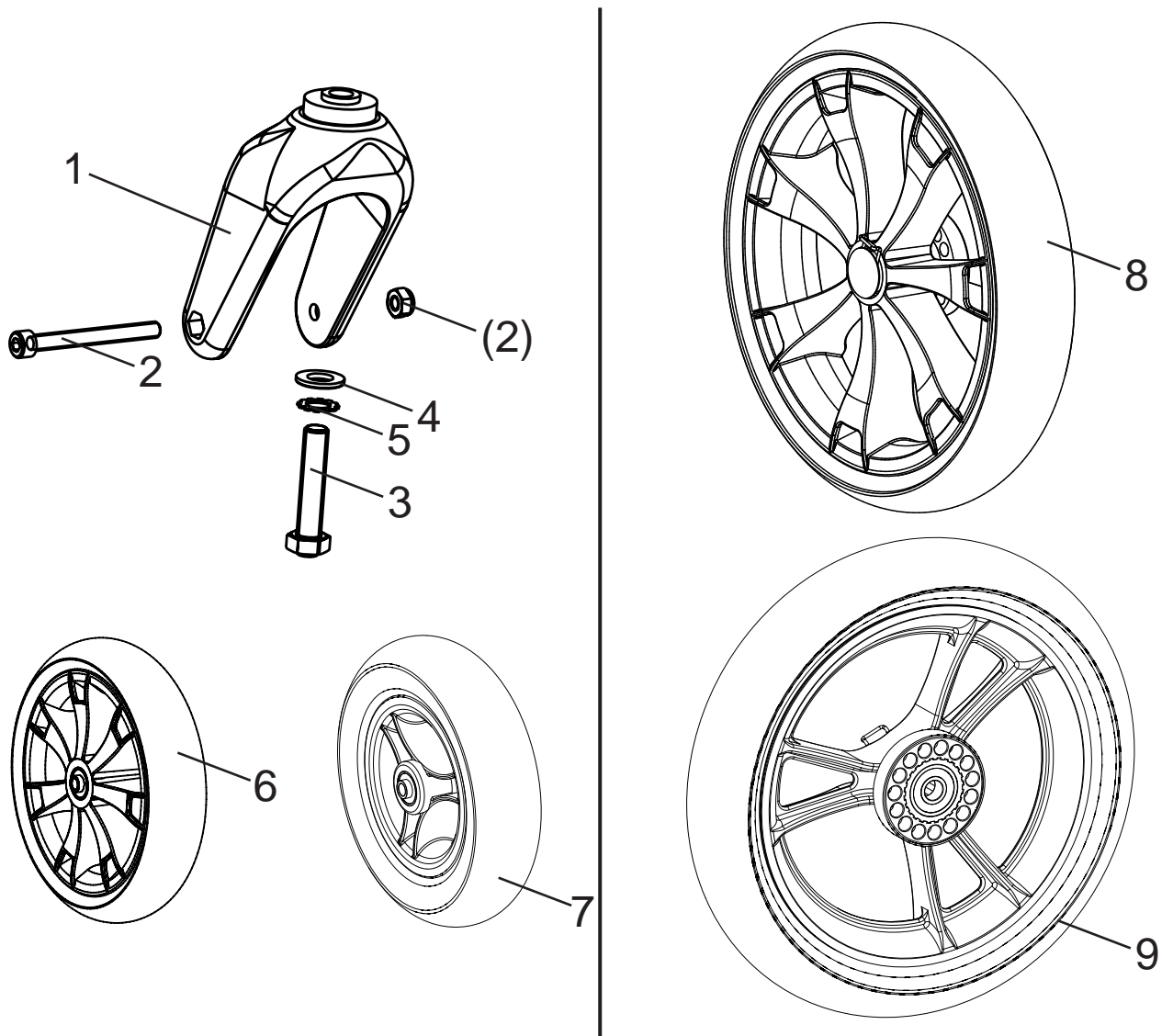


Pos	Artikelnummer	Artikelbezeichnung	Menge	ME
1-14	<b>3210-2310E-015</b>	<b>Fußbrettanlage, Gr. 1</b>	1	St.
	<b>3213-2310E-015</b>	<b>Fußbrettanlage, Gr. 2</b>	1	St.
1-5	3210-2330E-015	Fußbrett komplett mit Verriegelung für ZIP Gr. 1	1	St.
	3213-2330E-015	Fußbrett komplett mit Verriegelung für ZIP Gr. 2	1	St.
1	3210-2330-015	Fußbrettpaar, Gr. 1	1	St.
	3213-2330-015	Fußbrettpaar, Gr. 2	1	St.
2	3210-2339	Auslöseseil für Fußbrettverriegelung ZIP Gr. 1	1	St.
	3213-2339	Auslöseseil für Fußbrettverriegelung ZIP Gr. 2	1	St.
3	1129-0003	Schlüsselring	2	St.
4	1131-0036	Druckfeder, 0,8x8,3x29	2	St.
5	3210-2335	Sperrriegel	2	St.
6-14	3210-2331E	Klemmhalter mit Verbindungsmaterial und Drehlager	2	St..
6	3210-2331	Klemmhalter	2	St.
7	1114-0010	Buchse, 8x0,8x6	4	St.
8	1021-0620	Zylinderschraube mit ISK verzinkt, M6x20	4	St.
9	1042-0006	Sechskantmutter selbstsichernd verzinkt, M6	4	St.
10	1021-0616	Zylinderschraube mit ISK verzinkt, M6x16	2	St.
11	3210-2333	Drehlager	2	St.
12	1029-0625	Linsenschraube mit ISK verzinkt, M6x25	2	St.
13	1114-0018	Buchse, 8x0,8x14,5	2	St.
14	1044-0006	Sechskanutmutter selbstsichernd, M6	2	St.

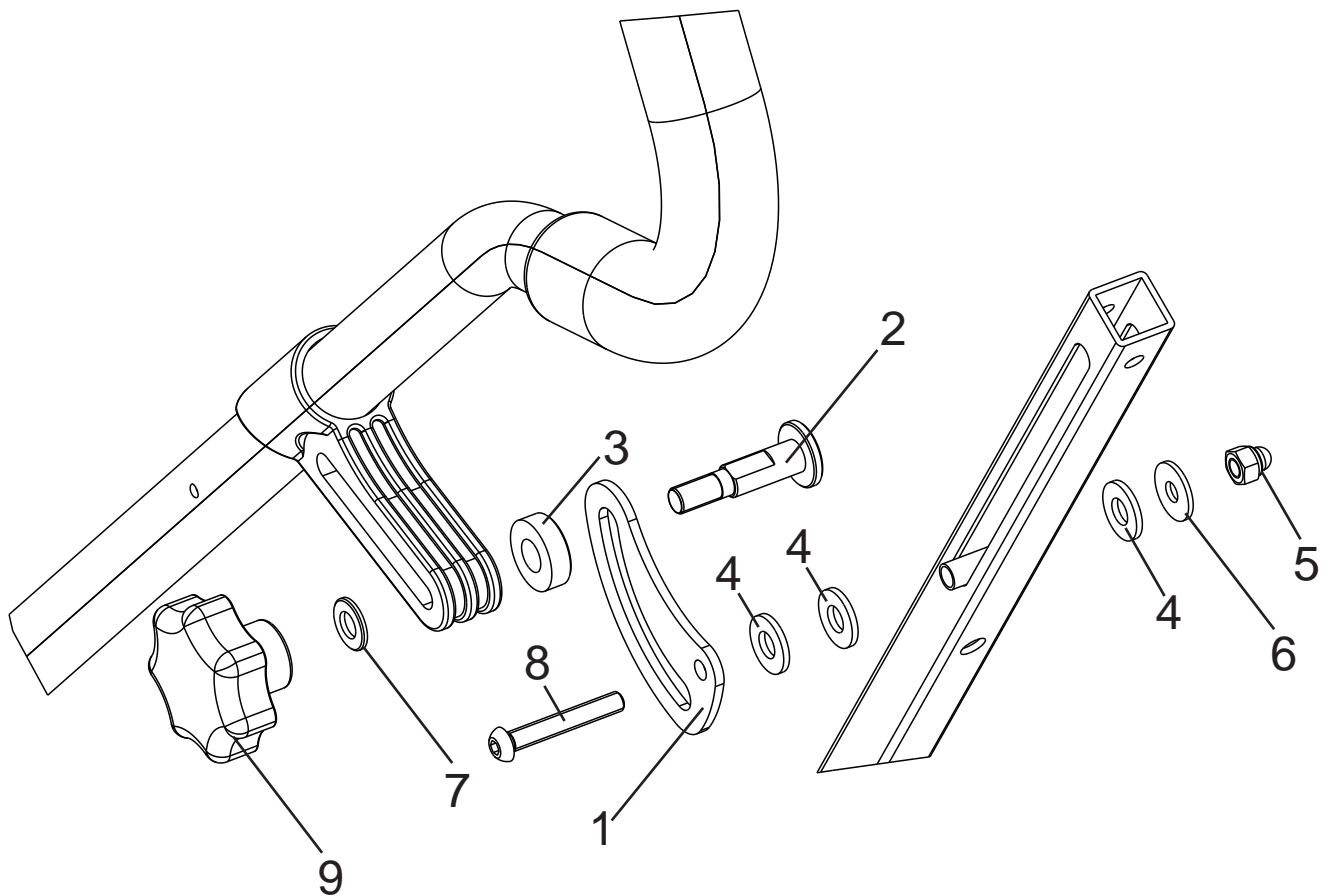


Pos	Artikelnummer	Artikelbezeichnung	Menge	ME
1-14	<b>3210-2320E-xxx</b>	<b>Fußbrettaufnahme, Gr. 1</b>	<b>2</b>	<b>St.</b>
	<b>3213-2320E-xxx</b>	<b>Fußbrettaufnahme, Gr. 2</b>	<b>2</b>	<b>St.</b>
1	3210-2321-xxx	Fußstützaufnahme, Gr. 1	2	St.
	3213-2321-xxx	Fußstützaufnahme, Gr. 2	2	St.
2	3210-2322	Schwenkführung	2	St.
3	1114-0025	Buchse	2	St.
4	3210-2323	Führungshülse	2	St.
5	1112-0010	Distanzstück	2	St.
6	1141-0006	Lamellenstopfen	2	St.
7	1114-0058	Gewindebuchse 8xM6x27,5	2	St.
8	1111-0018	Kehlscheibe PA schw 20x8.4x7	2	St.
9	1029-0612	Linsenschraube mit Innensechskant, verzinkt, M6x12	4	St.
10	1029-0635	Linsenschraube mit Innensechskant, verzinkt, M6x35	2	St.
11	1062-0412	Blindniet	2	St.
12	1062-0408	Blindniet	4	St.
13	1044-0006	Sechskanutmutter selbstsichernd, M6	2	St.
14	3210-2324	Auslöser	2	St.

# Ersatzteile

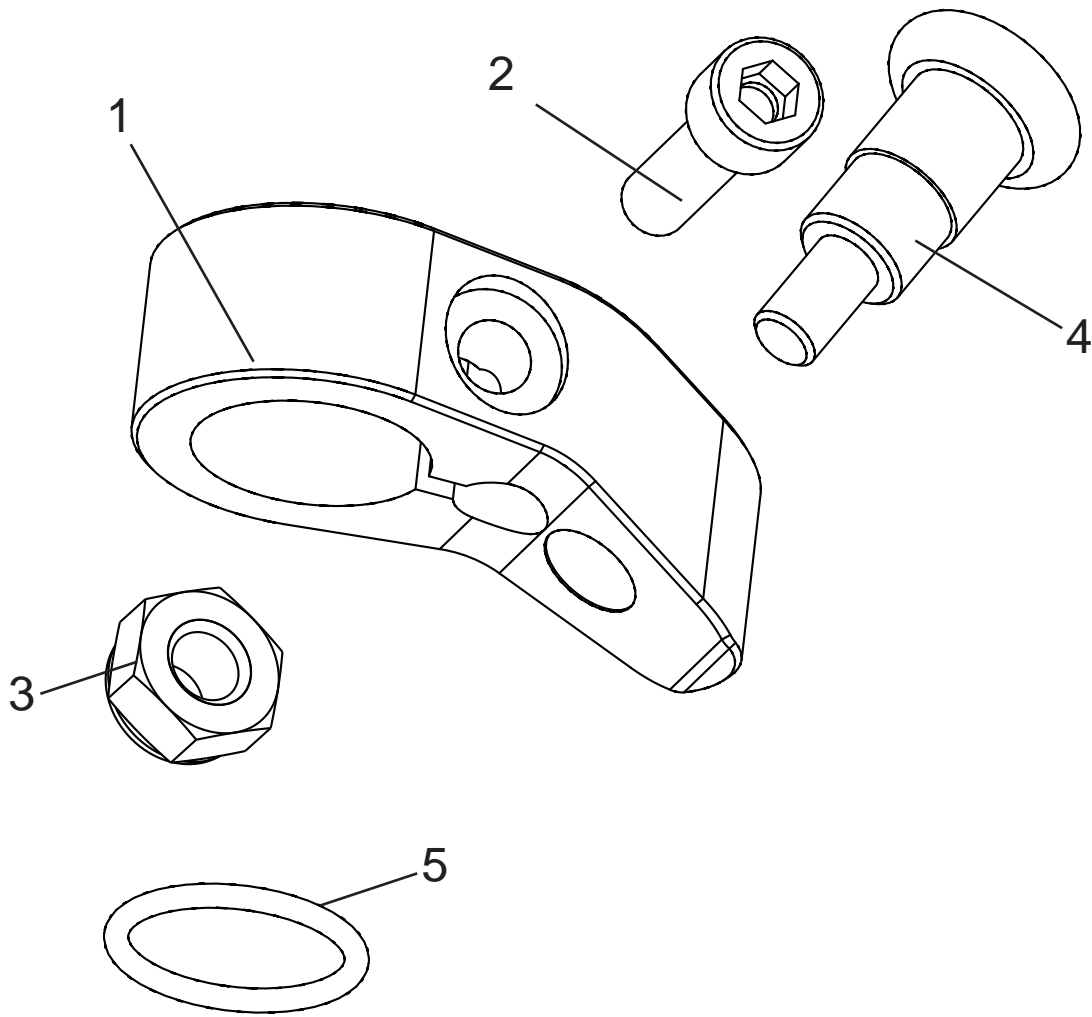


Pos	Artikelnummer	Artikelbezeichnung	Menge	ME
<b>1-5</b>	<b>1281-0007E</b>	<b>Lenkgabel mit Verbindungselementen</b>	<b>1</b>	<b>St.</b>
1	1281-0007	Lenkgabel LG-K-200-15/12-HOG	2	St.
2	1205-0875	Innensechskantschraube M8x75 mit Mutter	2	St.
3	1012-1255	Sechskantschraube, verzinkt, M12x55	2	St.
4	1051-0012	Scheibe, verzinkt	2	St.
5	1056-0013	Zahnscheibe Form J, verzinkt	2	St.
6	1221-2048	PU-Rad R200/48 (Chrom)	2	St.
7	1221-1950	PU-Rad auf grauer Kunststofffelge, 190x50	2	St.
	1211-1950	Luftrad auf grauer Kunststofffelge, 190/50-3-LSSI-SK	2	St.
8	1221-3061	PU-Rad R300/60-HOG-BS-SV (Chrom) mit Bremsscheibe	2	St.
9	1211-2961	PU-Rad 290x60 mit Bremsscheibe	2	St.
	1211-2961	Luftrad R290/60-6-LSSI-BS-SV	2	St.
o. Abb	1200-0001	Decke für Luftrad 290x60	2	St.
o. Abb	1200-0002	Decke für Luftrad 190x50	2	St.
o. Abb	1201-0001	Schlauch für Luftrad 290x60	2	St.
o. Abb	1201-0002	Schlauch für Luftrad 190x50	2	St.



Pos	Artikelnummer	Artikelbezeichnung	Menge	ME
<b>1-6</b>	<b>3210-8500</b>	<b>Rückenwinkelerweiterung 5°</b>	<b>1</b>	<b>Set</b>
1	3210-1851-015	Winkelscheibe	2	St.
2	3210-1852	Führungswelle	2	St.
3	3210-1853	Distanzring	2	St.
4	1113-0035	Scheibe PA schwarz, 18x8,4x2	6	St.
5	1044-0006	Hutmutter, selbstsichernd, M6	2	St.
6	1055-0006	Scheibe, verzinkt, A6,4	2	St.
7	1051-0008	Scheibe, verzinkt, A8,4	2	St.
8	1029-0640	Linsenschraube m ISK verz DIN/ISO 7380 M6x40	2	St.
9	1122-5008	Sterngriffmutter PA schwarz M8 D50xM8	2	St.

# Zubehör



Pos	Artikelnummer	Artikelbezeichnung	Menge	ME
<b>1-5</b>	<b>3202-7100</b>	<b>Lenkstop komplett</b>	<b>1</b>	<b>Set</b>
1-3	3202-7110E	Lenkstopgehäuse mit Klemmschraube	2	St.
2	1022-0625	Zylinderschraube m ISK M6x25	2	St.
3	1042-0006	Sechskantmutter selbstsichernd verz DIN 985 M6	2	St.
4	1127-0009	Zugschnäpper M10	2	St.
5	1150-0001	O-Ring 18x2	2	St.

Abbildung zeigt Teile für nur eine Seite.



Pos	Artikelnummer	Artikelbezeichnung	Menge	ME
<b>1-14</b>	<b>3210-7201</b>	<b>Fahrbremse für Begleitperson, Zweihandbedienung (BS-1)</b>	<b>1</b>	<b>Set</b>
1	1209-0020	Bremshebel 36° ohne Raste 25 mm	2	St.
2	1209-0001	Bowdenzugset 1,5m mit Endkappen	2	St.
3	1204-0005	Bremscheibe mit Alu-Ring	2	St.
4	1089-0004	Kabelbinder schwarz, 4,75-5 x 180 lang	4	St.
5	1039-0001	Kunststoffschraube LK m Flansch, KS Z verz 4x10	6	St.
6	3201-7214	Grundplatte	2	St.
7	1099-0015	Klemmschraube für Bowdenzug	2	St.
8	1131-0043	Druckfeder 0.9x9.5x35	2	St.
9	3201-7215	Bolzen Arretierung für Einstellschraube	2	St.
10	1099-0011	Stellschraube für Bowdenzug, M6, geknickt 160°	2	St.
11	3201-7213	Federstahlbügel mit Bremsbelag	2	St.
12	3201-7216	Bolzen Arretierung für Bremsband	2	St.
13	3201-7212	Deckel für Nabenbremse	2	St.
14	1149-0001	Bowdenzugführung D 25 (ohne Abbildung)	2	St.

# Zubehör

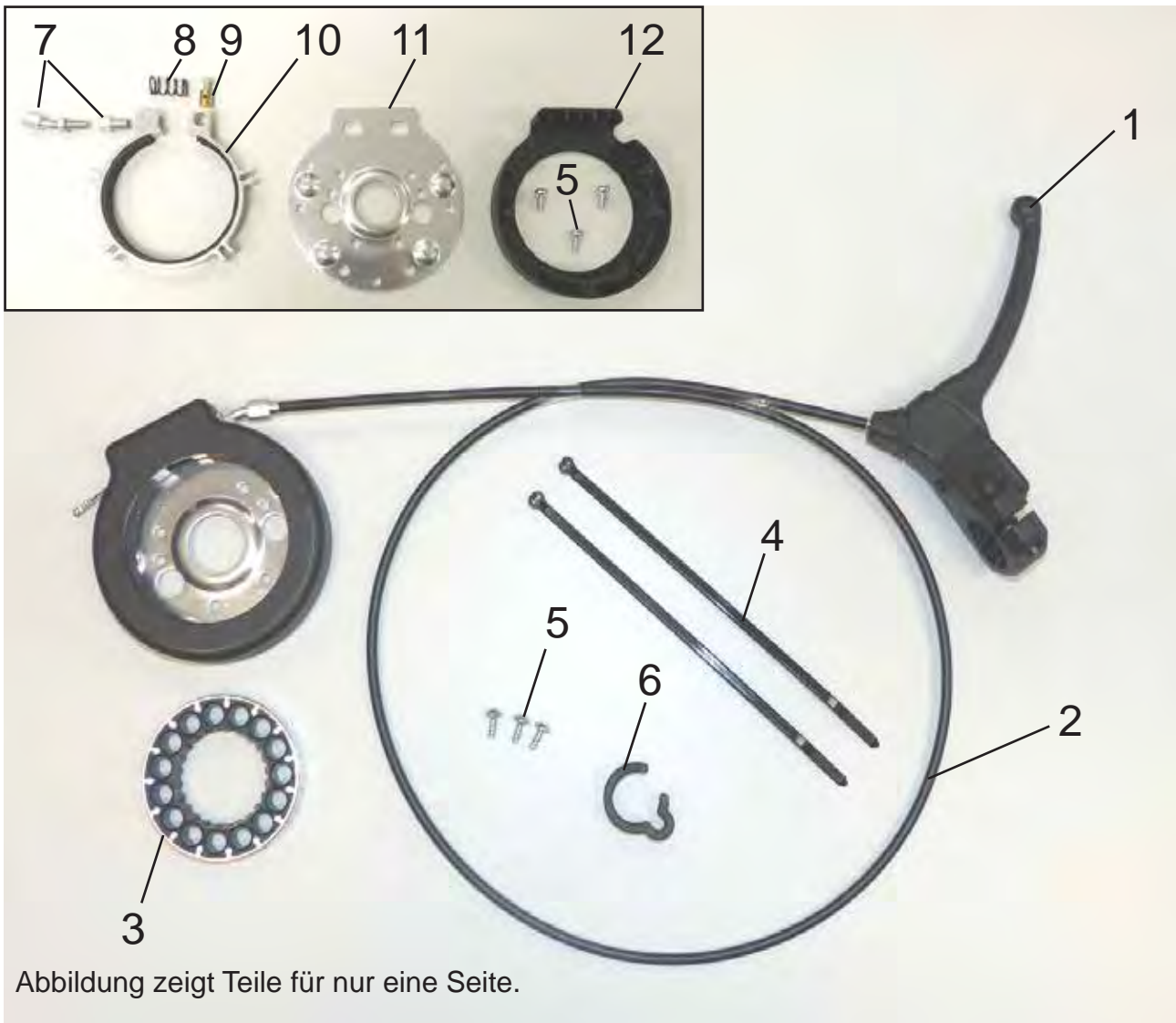


Abbildung zeigt Teile für nur eine Seite.

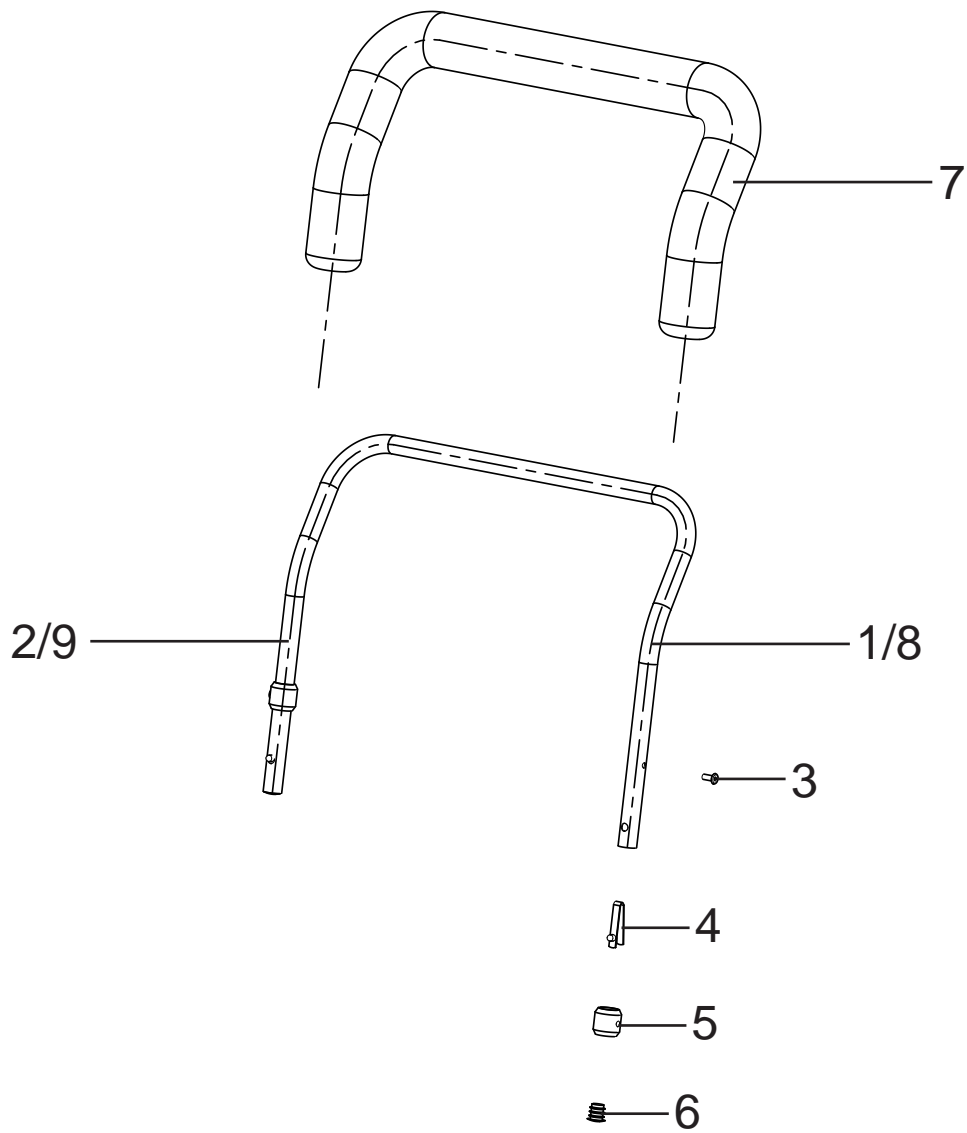
Pos	Artikelnummer	Artikelbezeichnung	Menge	ME
<b>1-14</b>	<b>3210-7201</b>	<b>Fahrbremse für Begleitperson, Zweihandbedienung (BS-2)</b>	<b>1</b>	<b>Set</b>
1	1209-0020	Bremshebel 36° ohne Raste 25 mm	2	St.
2	1209-0001	Bowdenzugset 1,5m mit Endkappen	2	St.
3	1204-0005	Bremscheibe mit Alu-Ring	2	St.
4	1089-0004	Kabelbinder schwarz, 4,75-5 x 180 lang	4	St.
5	1039-0001	Kunststoffschraube LK m Flansch, KS Z verz 4x10	6	St.
6	1149-0001	Bowdenzugführung D 25 (AT)	2	St.
7	3231-7217	Einstellschraube für Bowdenzug 160° geknickt	2	St.
8	1131-0073	Druckfeder U_DRUCKF-1.25-11-19 für Nabenbremse	2	St.
9	1099-0015	Klemmschraube f. Bowdenzug	2	St.
10	3231-7213	Alu-Profil-Bügel mit Bremsbelag für Nabenbremse (BS-2)	2	St.
11	3231-7214	Grundplatte für Nabenbremse (BS-2)	2	St.
12	3231-7212	Deckel für Nabenbremse (BS-2)	2	St.



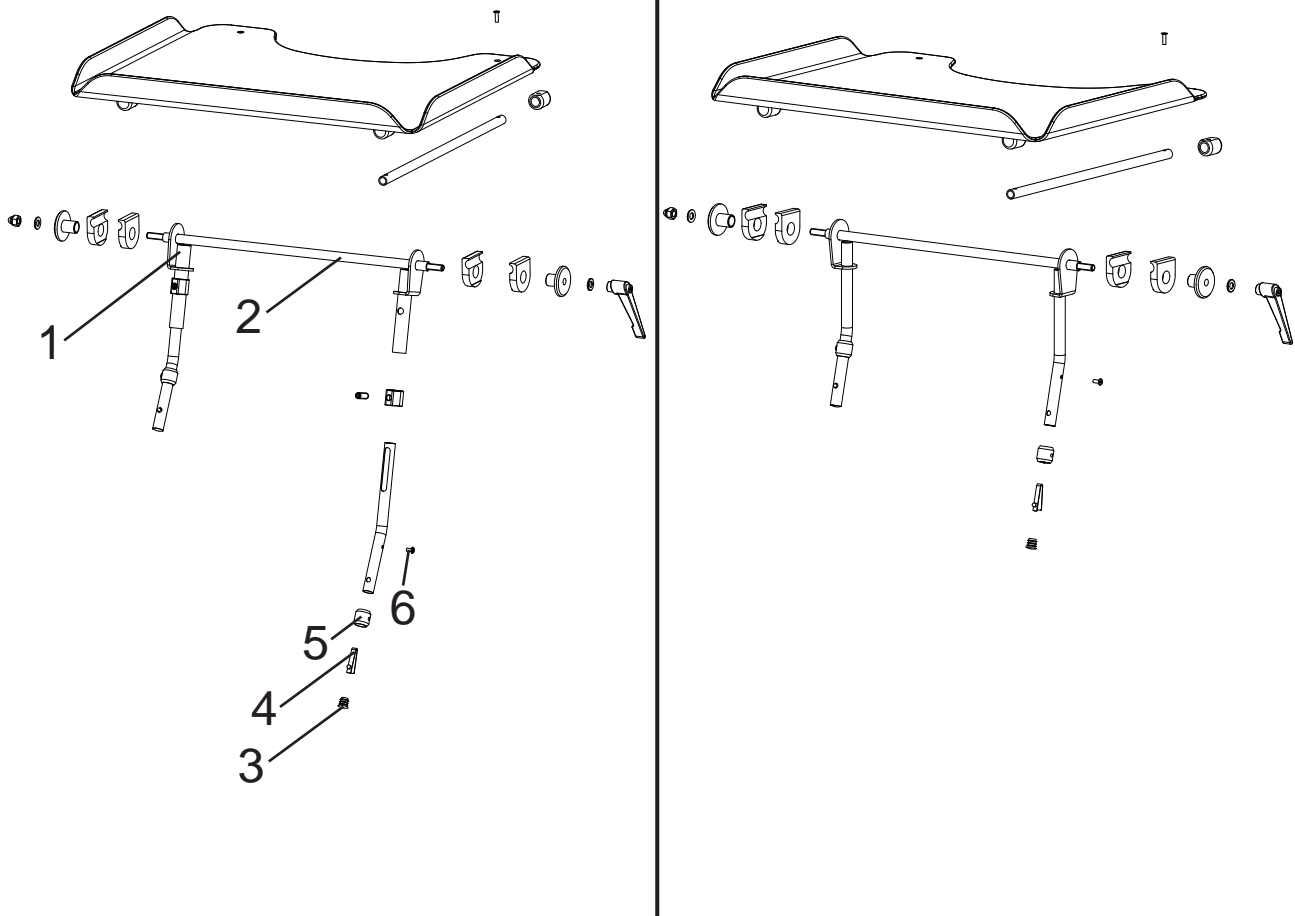


Pos	Artikelnummer	Artikelbezeichnung	Menge	ME
<b>1-10</b>	<b>3210-7300E</b>	<b>Transportsicherung nach ISO 7176-19, Nachrüstatz, Gr. 1</b>	<b>1</b>	<b>Set</b>
<b>2-11</b>	<b>3213-7300E</b>	<b>Transportsicherung nach ISO 7176-19, Nachrüstatz, Gr. 2</b>	<b>1</b>	<b>Set</b>
1	3210-7330-002	Rückenlager mit Öse, Gr. 1, silber	2	St.
2	3210-7360	Gurtsicherung	2	St.
3	3201-7350	Gleitbuchse	2	St.
4	3210-7320-002	Zurröse, vorne	2	St.
5	1111-0014	Kehlscheibe PA, schwarz 24x8.4x6	2	St.
6	1044-0006	Sechskanthutmutter selbstsichernd, verzinkt, DIN/ISO 986 M6	2	St.
7	1113-0035	Scheibe PA 18x8,4x2, schwarz	2	St.
8	1114-0012	Buchse verzinkt, 8x0,8x22,5	2	St.
9	1029-0635	Linsenschraube mit ISK, M6x35	2	St.
10	1914-0007	Aufkleber Hakensymbol schwarz (4 Nutzen)	1	St.
11	3213-7330-015	Rückenlager mit Öse, Gr. 2, schwarz	2	St.

# Zubehör



Pos	Artikelnummer	Artikelbezeichnung	Menge	ME
<b>1-7</b>	<b>3210-8100-xxx</b>	<b>Haltebügel mit Polster Gr. 1</b>	<b>1</b>	<b>St.</b>
<b>3-9</b>	<b>3213-8100-xxx</b>	<b>Haltebügel mit Polster Gr. 2</b>	<b>1</b>	<b>St.</b>
1	3210-8111-002	Rohrbogen links Gr. 1	1	St.
2	3210-8112-002	Rohrbogen rechts Gr. 1	1	St.
3	1062-0408	Blindniet	2	St.
4	1134-0005	Stativfeder A-102	2	St.
5	3201-8120	Anschlaghülse	2	St.
6	1141-0001	Lamellenstopfen	2	St.
7	3201-8130E	Schaumstoffpolster	1	St.
8	3213-8111-002	Rohrbogen links Gr. 2	1	St.
9	3213-8112-002	Rohrbogen rechts Gr. 2	1	St.



Pos	Artikelnummer	Artikelbezeichnung	Menge	ME
1-	<b>3210-8203</b>	<b>Therapietisch Gr. 1, grau, höhenverstellbar</b>	<b>1</b>	<b>St.</b>
	<b>3210-8202</b>	<b>Therapietisch Gr. 1, transparent, höhenverstellbar</b>	<b>1</b>	<b>St.</b>
	<b>3213-8203</b>	<b>Therapietisch Gr. 2, grau, höhenverstellbar</b>	<b>1</b>	<b>St.</b>
	<b>3213-8202</b>	<b>Therapietisch Gr. 2, transparent, höhenverstellbar</b>	<b>1</b>	<b>St.</b>
1	3210-8220-002	Grundträger Gr. 1, höhenverstellbar	2	St.
	3213-8220-002	Grundträger Gr. 2, höhenverstellbar	2	St.
2	3201-8230	Klemmbacken	1	St.
3	1141-0001	Lamellenstopfen	2	St.
4	1134-0005	Stativfeder	2	St.
5	3201-8120	Anschlaghülse	2	St.
6				

# Zubehör



Pos	Artikelnummer	Artikelbezeichnung	Menge	ME
<b>1-4</b>	<b>3210-9300-xxx</b>	<b>Verdeck ZIP Gr. 1 inklusive Adapter und Regenschutz</b>	<b>1</b>	<b>St.</b>
	<b>3213-9300-xxx</b>	<b>Verdeck ZIP Gr. 2 inklusive Adapter und Regenschutz</b>	<b>1</b>	<b>St.</b>
1	7000-0036-xxx	Verdeck (ohne Regenschutz) ZIP	1	St.
2	7000-0053	Regenschutz für Verdeck ZIP Gr.1	1	St.
	7000-0037	Regenschutz für Verdeck ZIP Gr.2	1	St.
3	3210-9330	ZIP Verdeckadapter Gr. 1 komplett	1	Set
	3213-9330	ZIP Verdeckadapter Gr. 2 komplett	1	Set
4	7000-0060	ZIP Verdeckrasterung am Verdeck komplett mit Verschraubung	2	St.

**Hersteller:**

**HOGGI GmbH**  
Eulerstraße 27

D - 56235 Ransbach-Baumbach

Fon: (+49) 26 23 / 92 499-0 · Fax: (+49) 26 23 / 92 499-99

e-mail: [info@hoggi.de](mailto:info@hoggi.de) · Internet: [www.hoggi.de](http://www.hoggi.de)