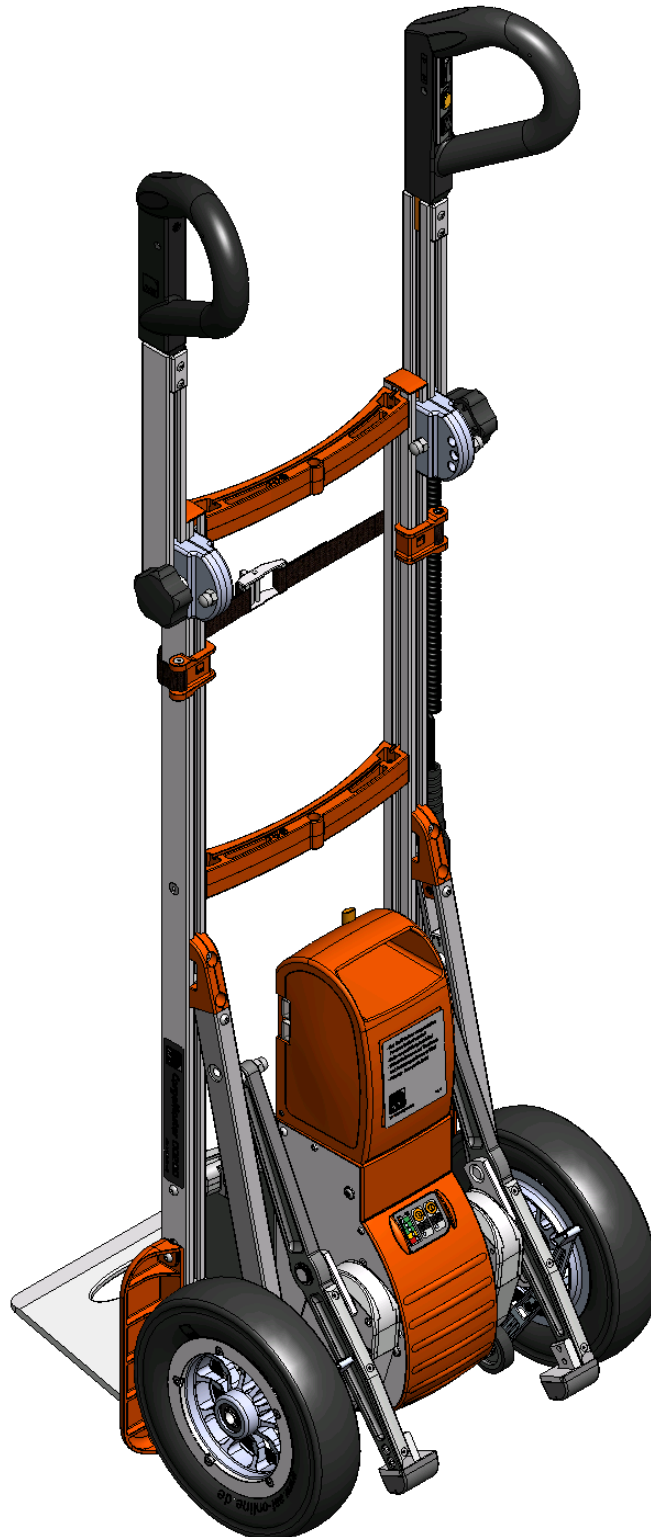
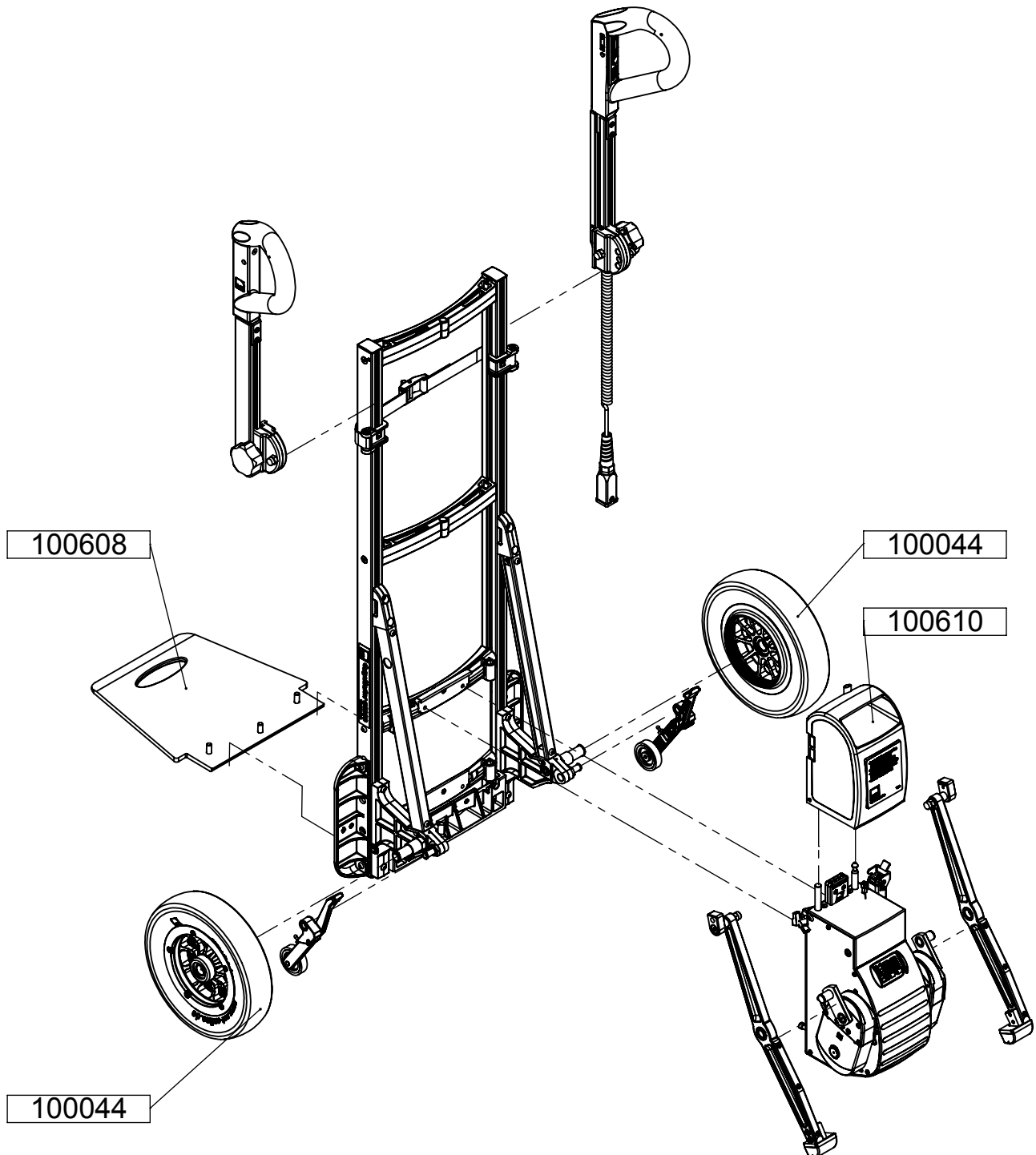
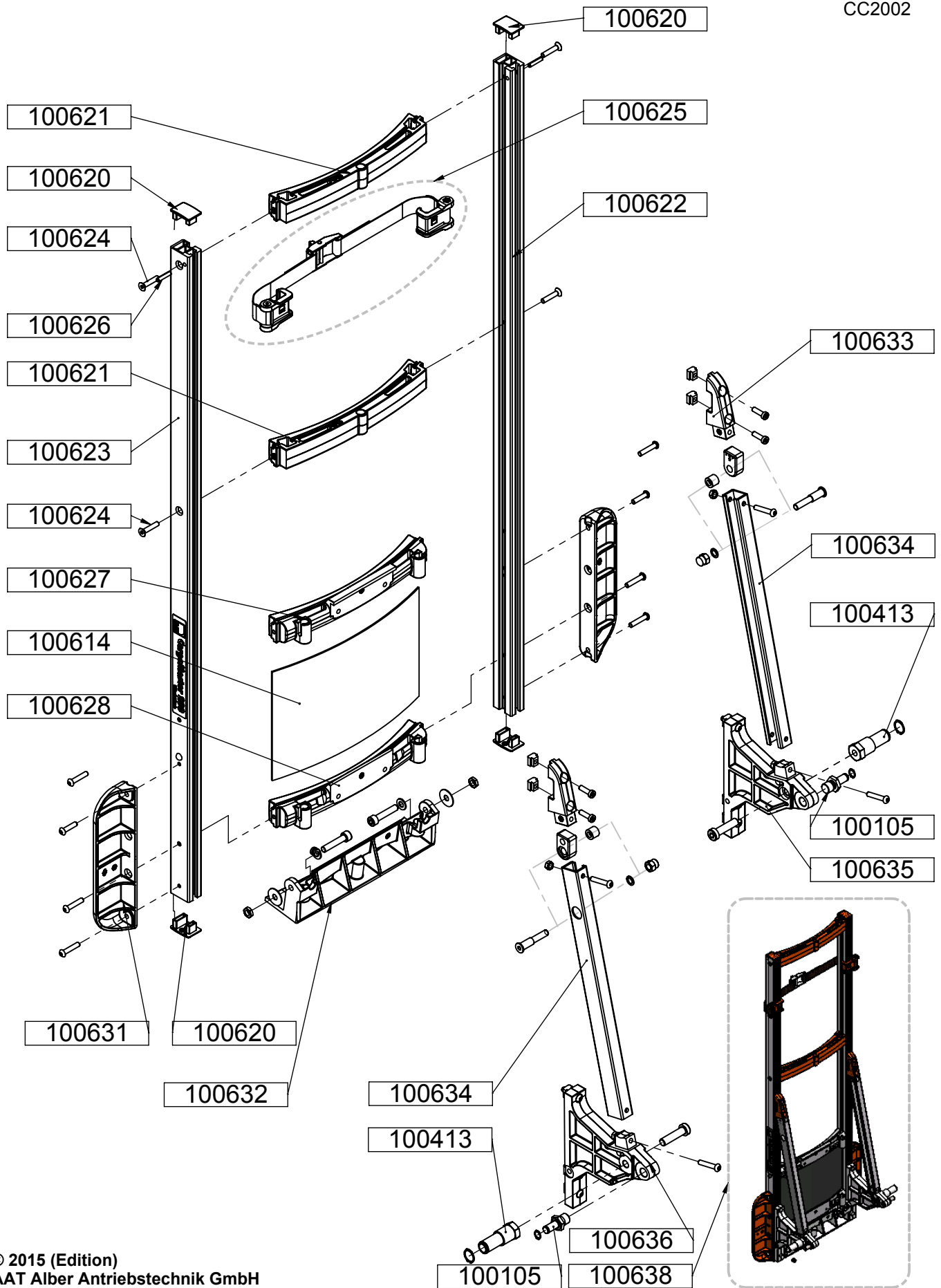


CargoMaster CC2002



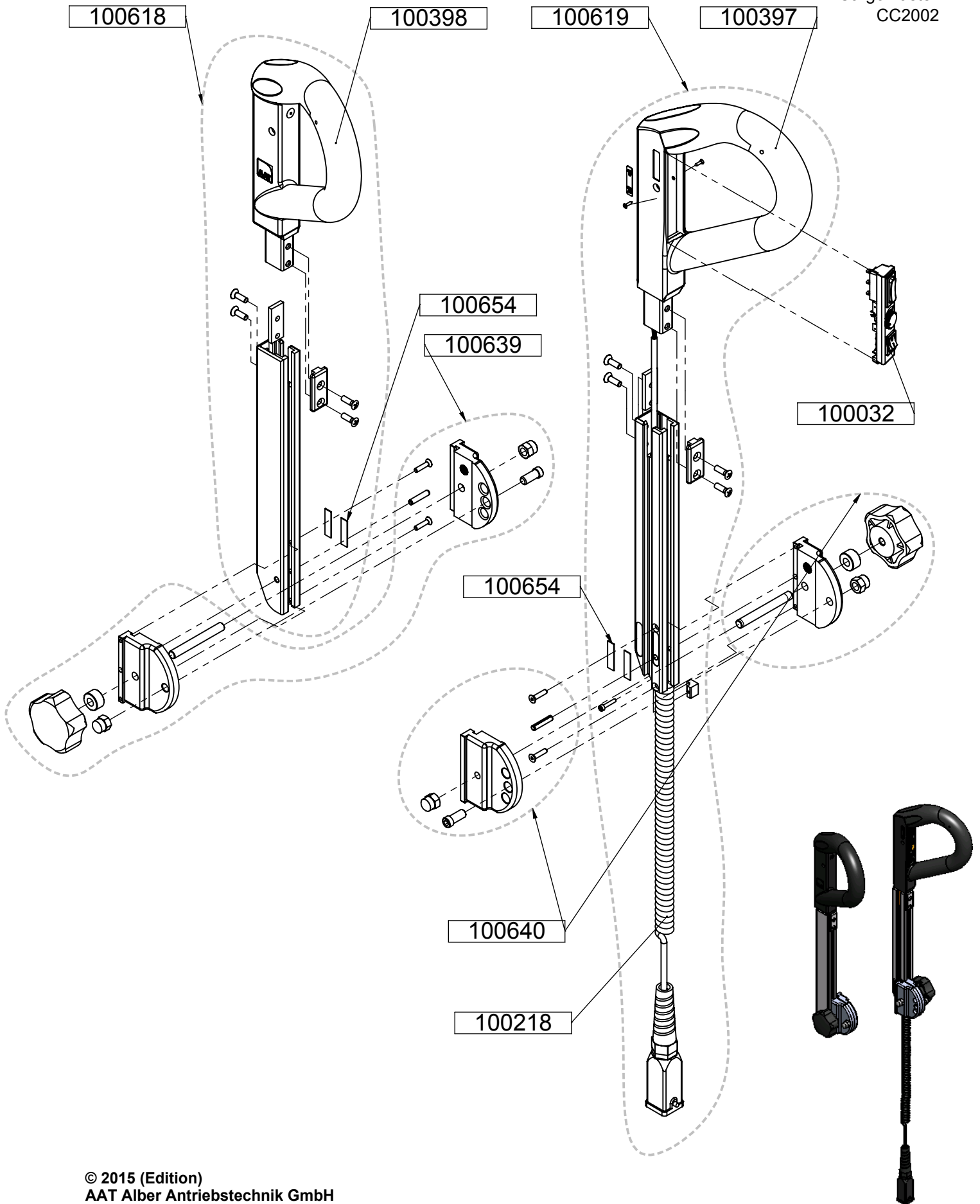
© 2015 (Edition)
AAT Alber Antriebstechnik GmbH
Postfach 10 05 60 · D-72458 Albstadt
Tel. +49.07431.1295-0 · Fax +49.7431.1295-35
info@aat-online.de · www.aat-online.de





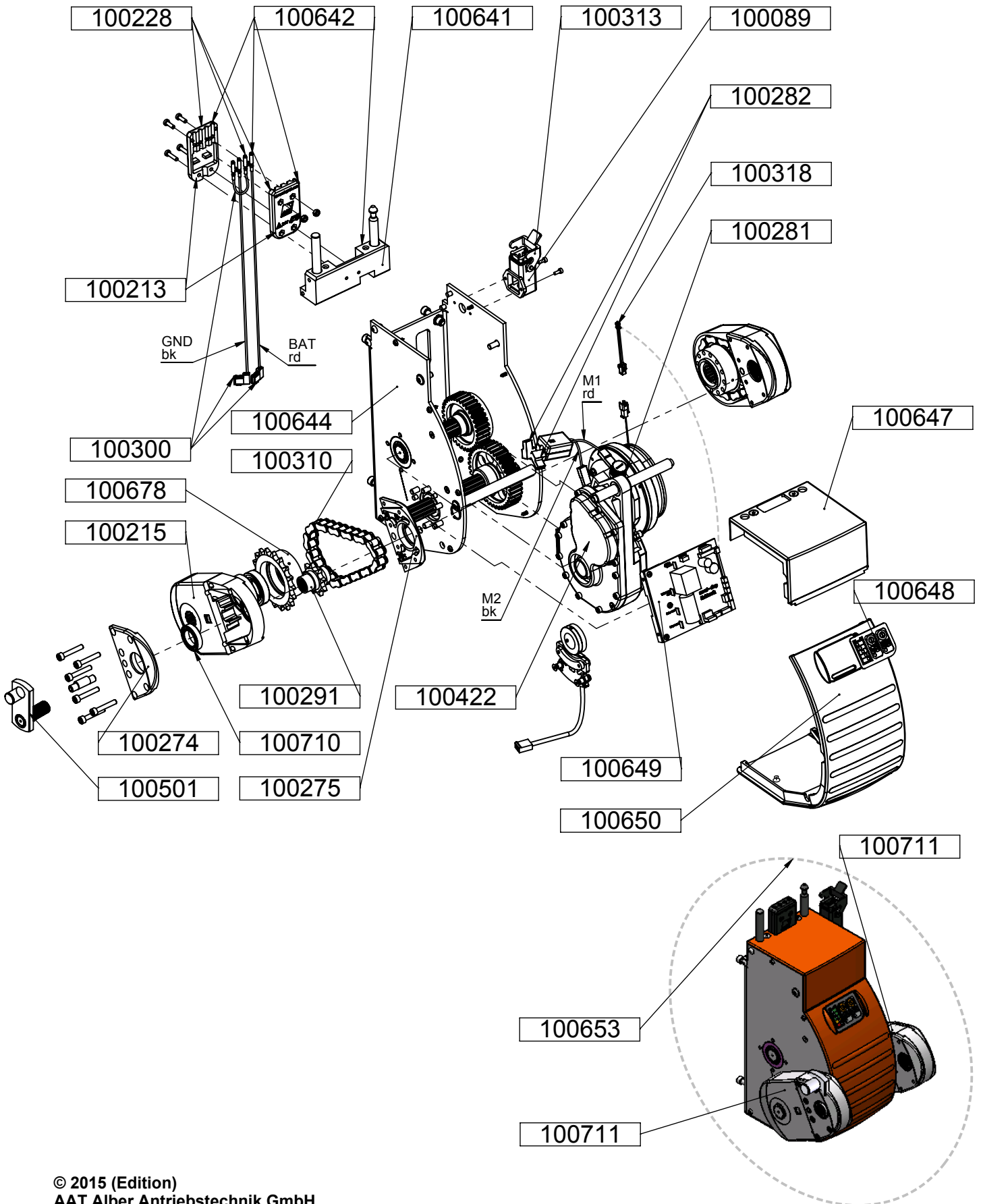
© 2015 (Edition)
AAT Alber Antriebstechnik GmbH

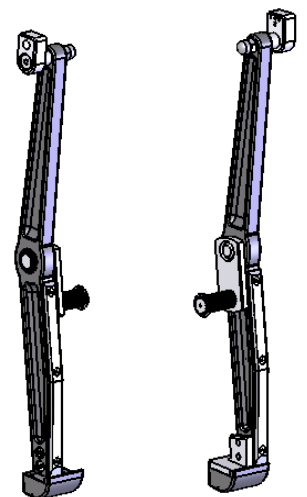
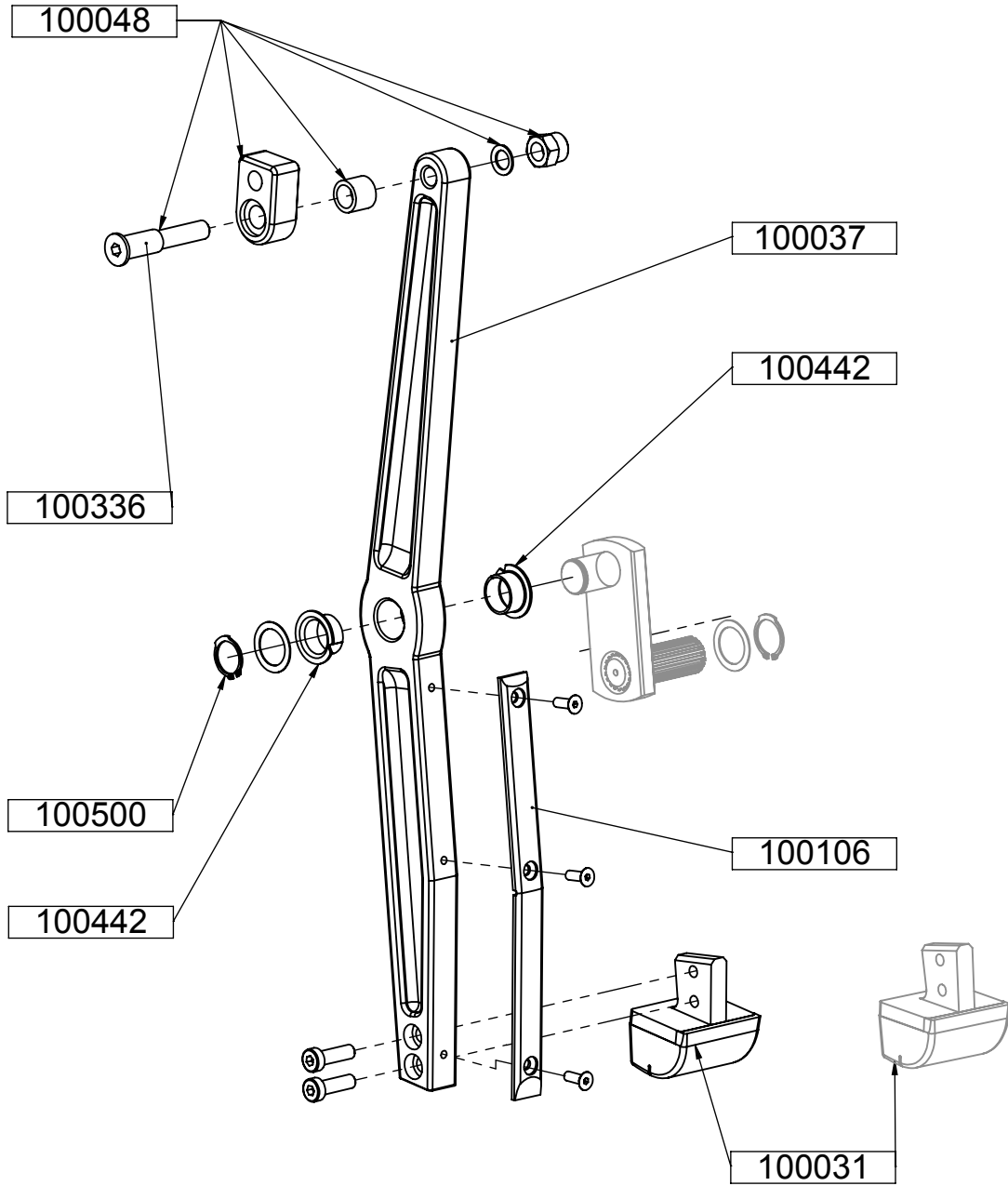
Benennung: Gestell kpl.
Zeichnungsnummer: CC2002_K
Revision: 2



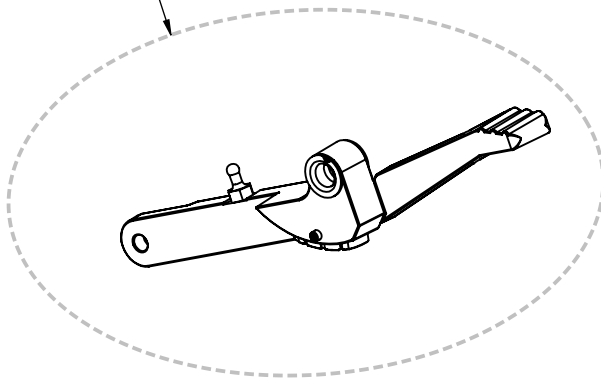
© 2015 (Edition)
AAT Alber Antriebstechnik GmbH

Benennung: Griff Vario kpl.
Zeichnungsnummer: CC2002_G
Revision: 4

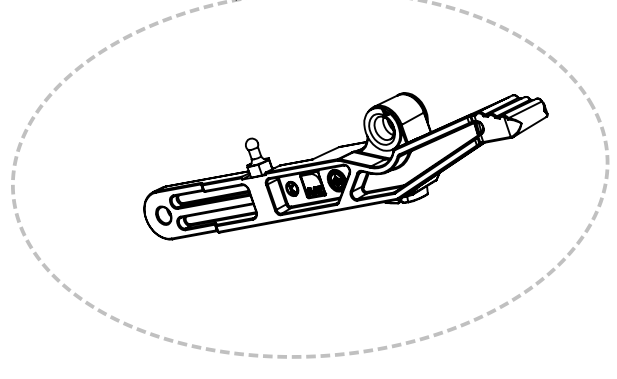




100035



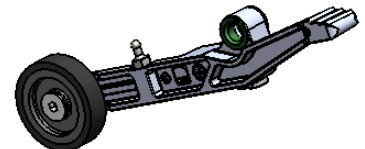
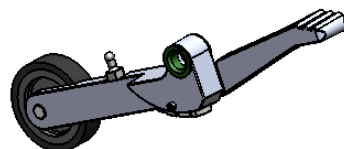
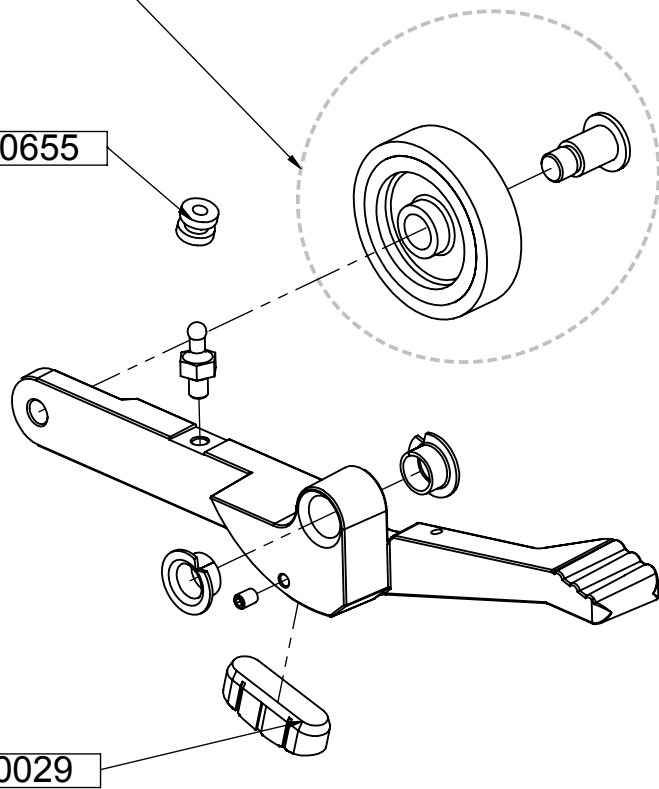
100034

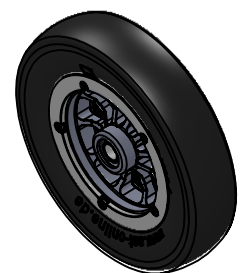
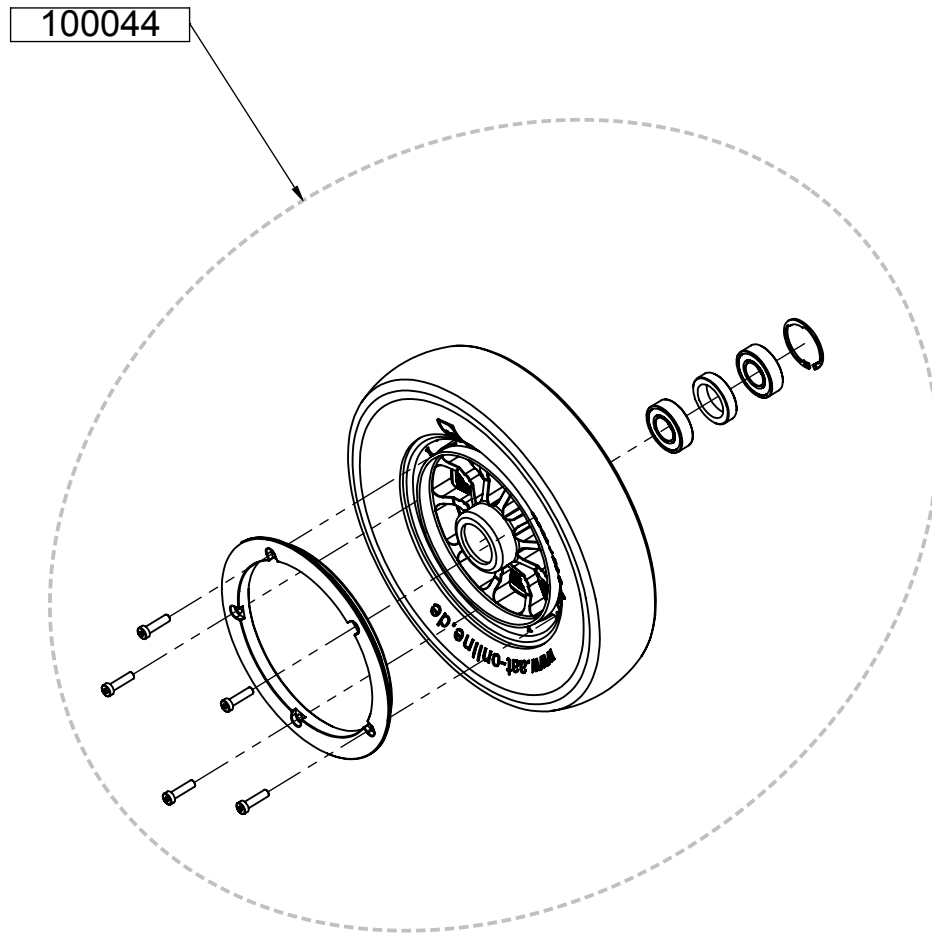


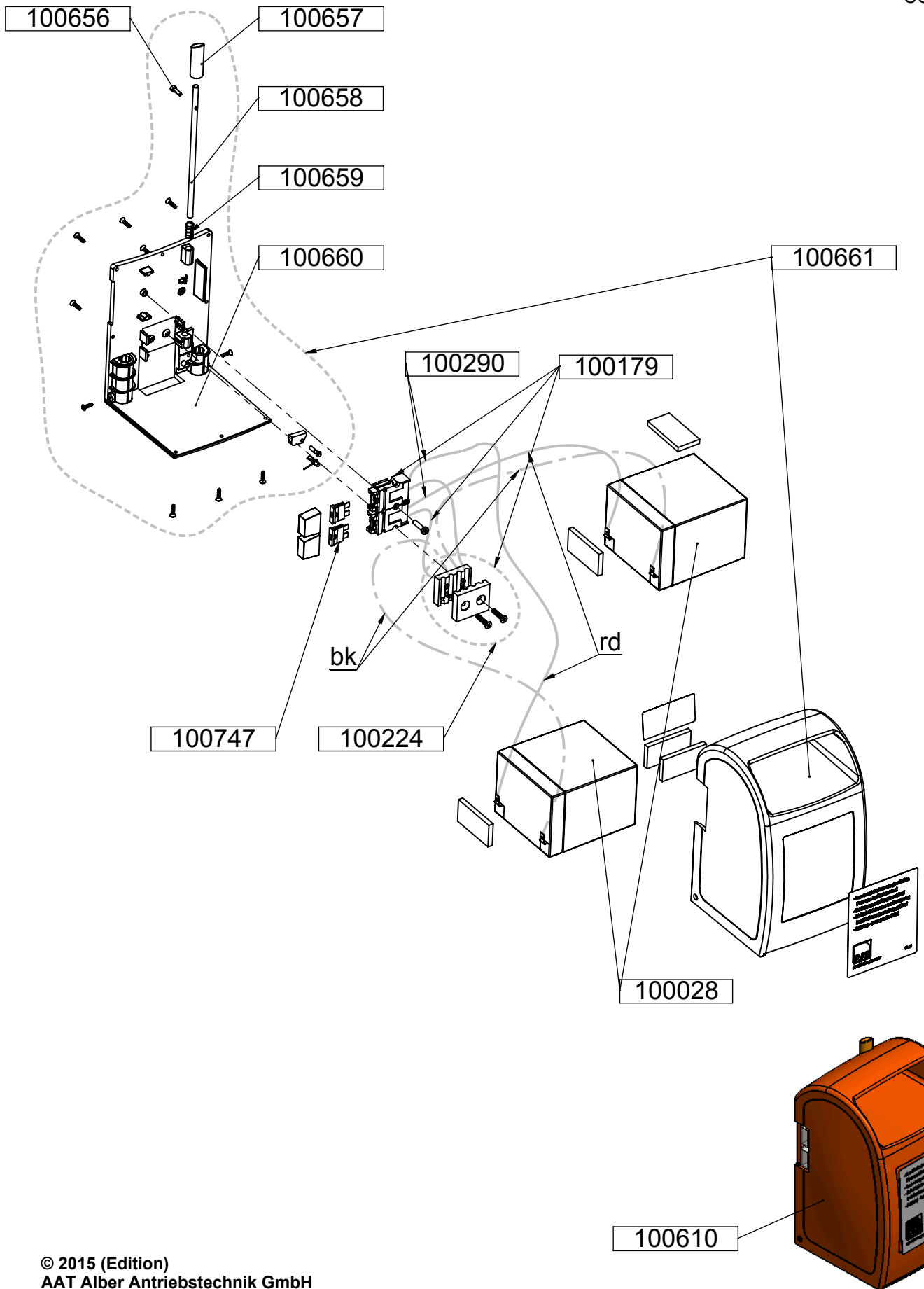
100036

100655

100029

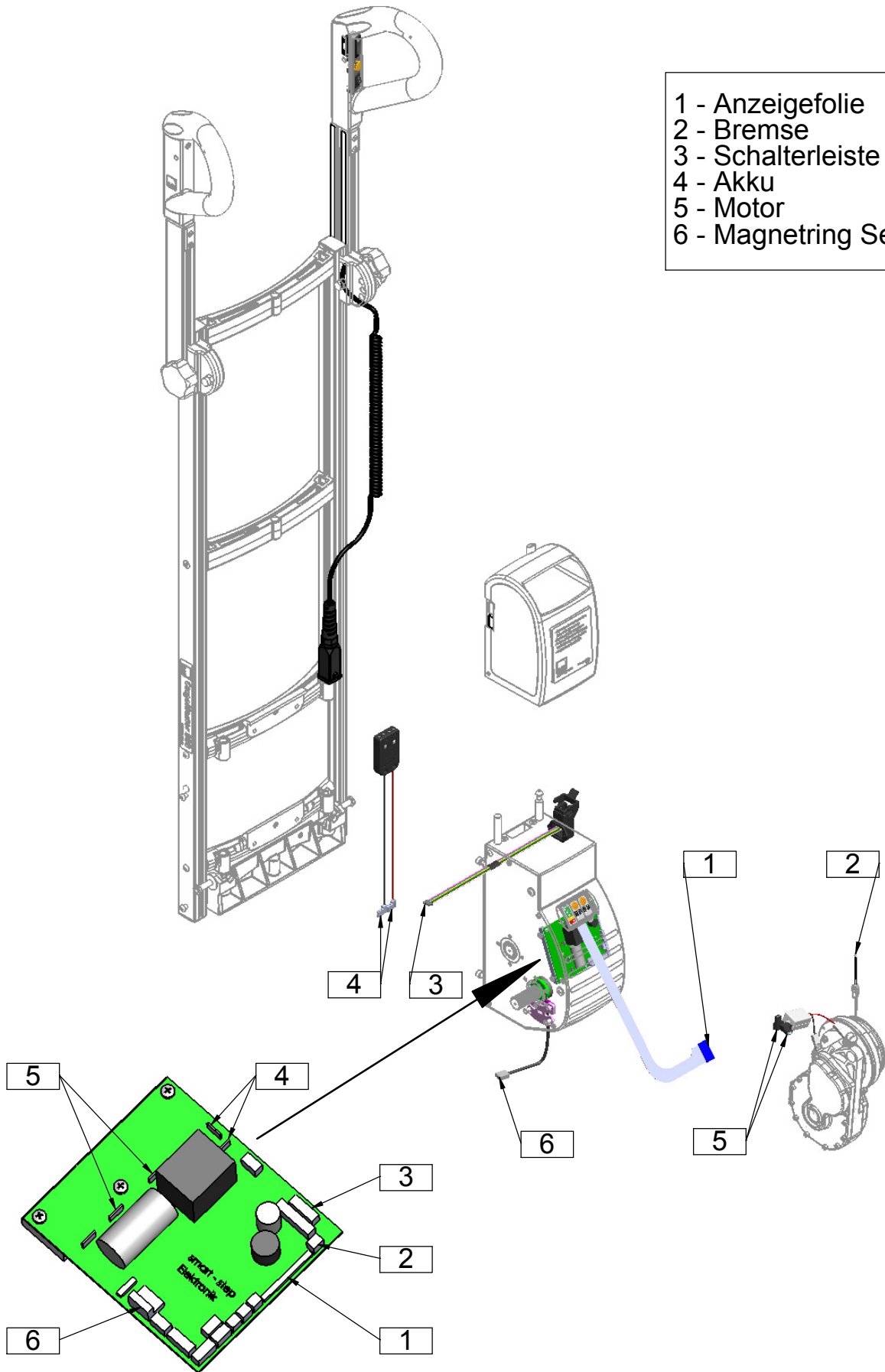






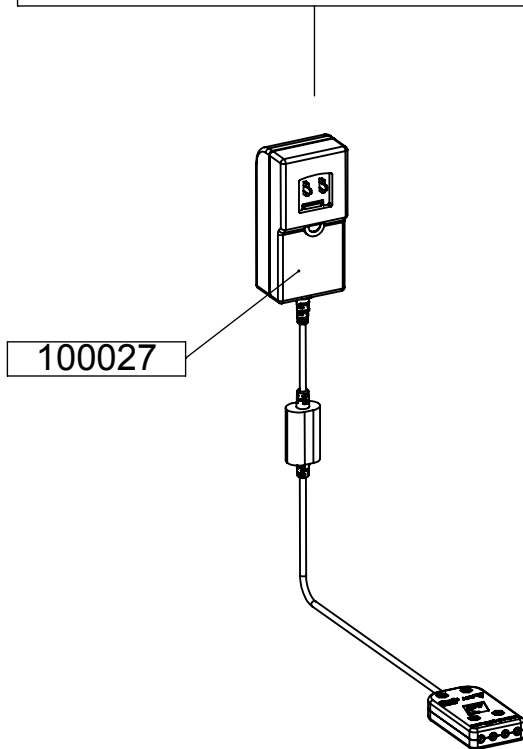
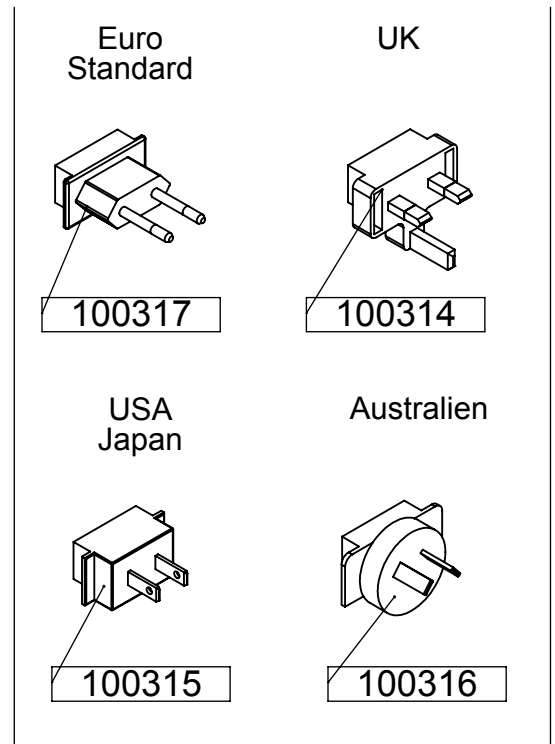
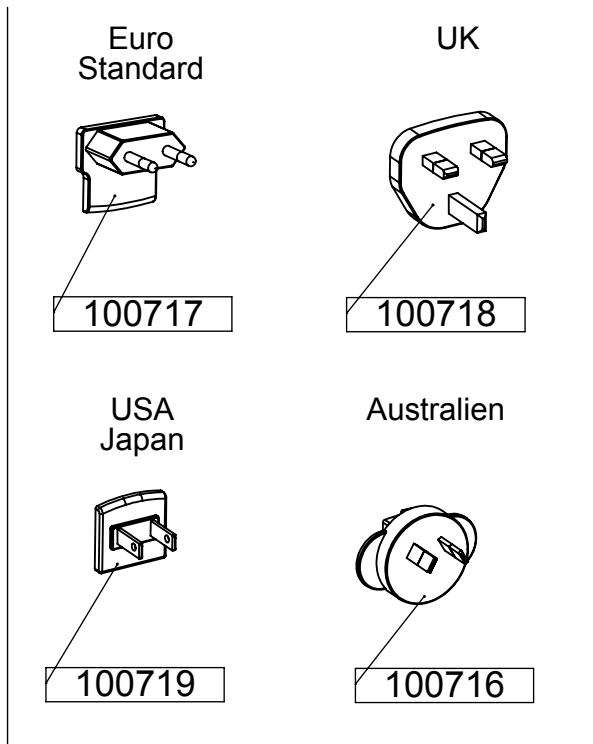
© 2015 (Edition)
AAT Alber Antriebstechnik GmbH

Benennung: Akku Pack kpl.
Zeichnungsnummer: CC2001_H
Revision: 3

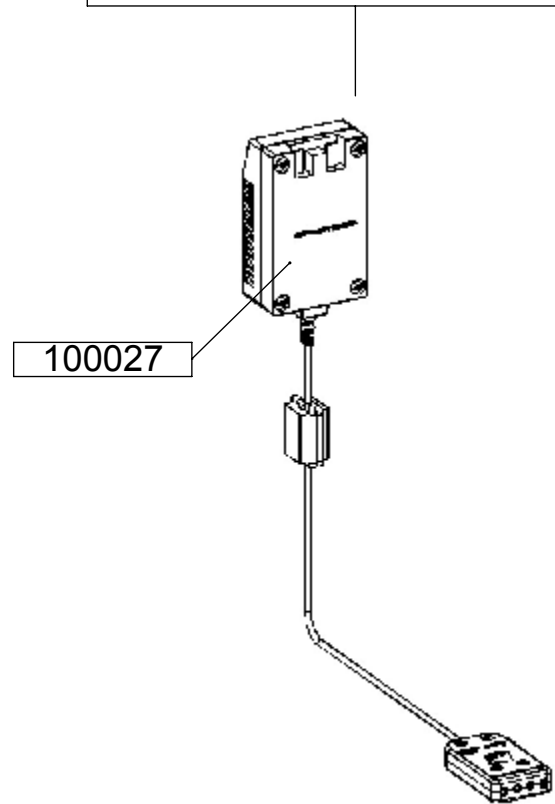


© 2015 (Edition)
AAT Alber Antriebstechnik GmbH

Benennung: CC2002
Zeichnungsnummer: CC2002
Revision: 1



Akkupack



Akkupack