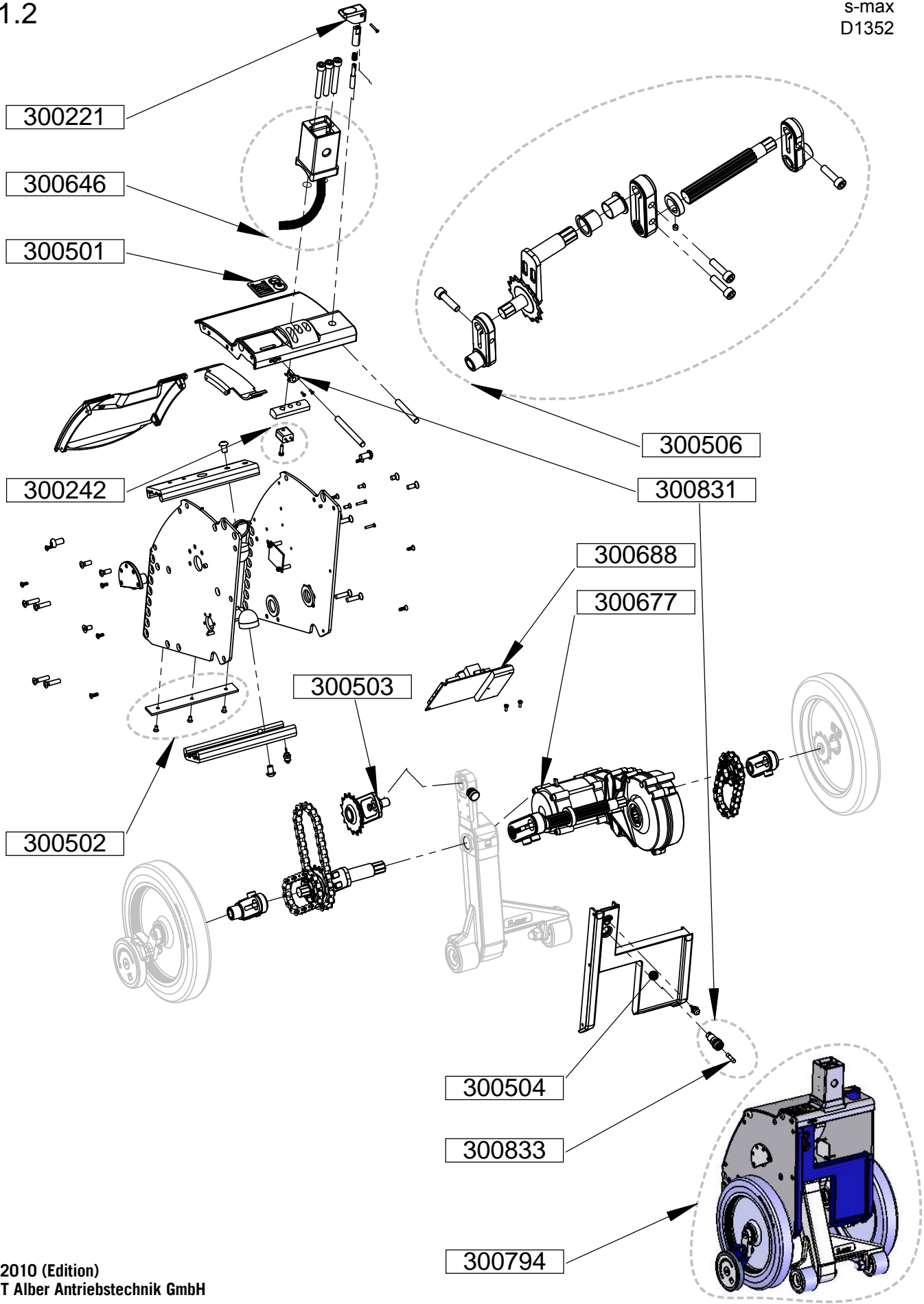


© 2010 (Edition)
AAT Alber Antriebstechnik GmbH

Benennung: Antrieb kpl.
Zeichnungsnummer: D1203_E
Revision: 3

V1.2

s-max
D1352

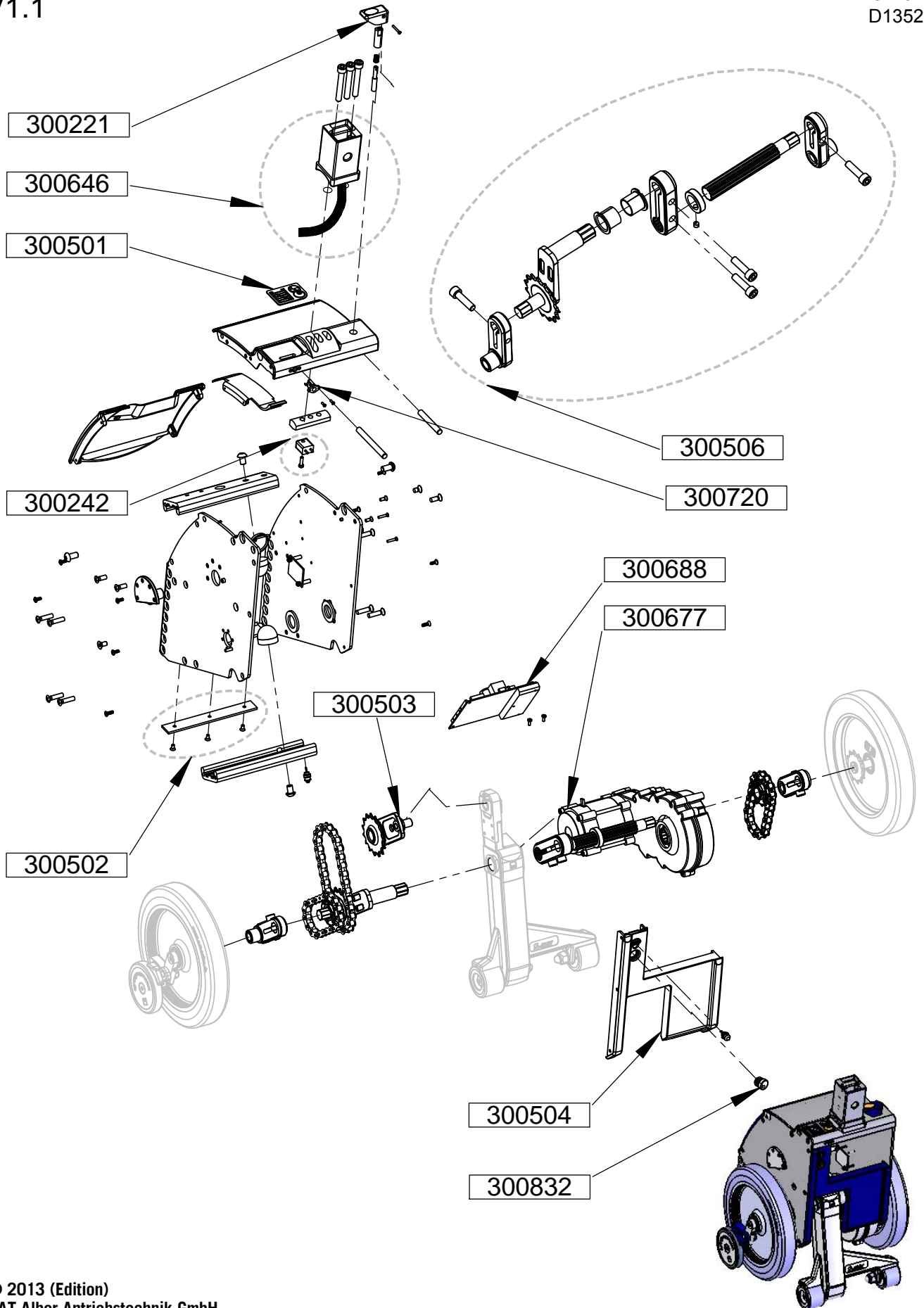


© 2010 (Edition)
AAT Alber Antriebstechnik GmbH

Benennung: Antrieb kpl.
Zeichnungsnummer: D1203_E
Revision: 3

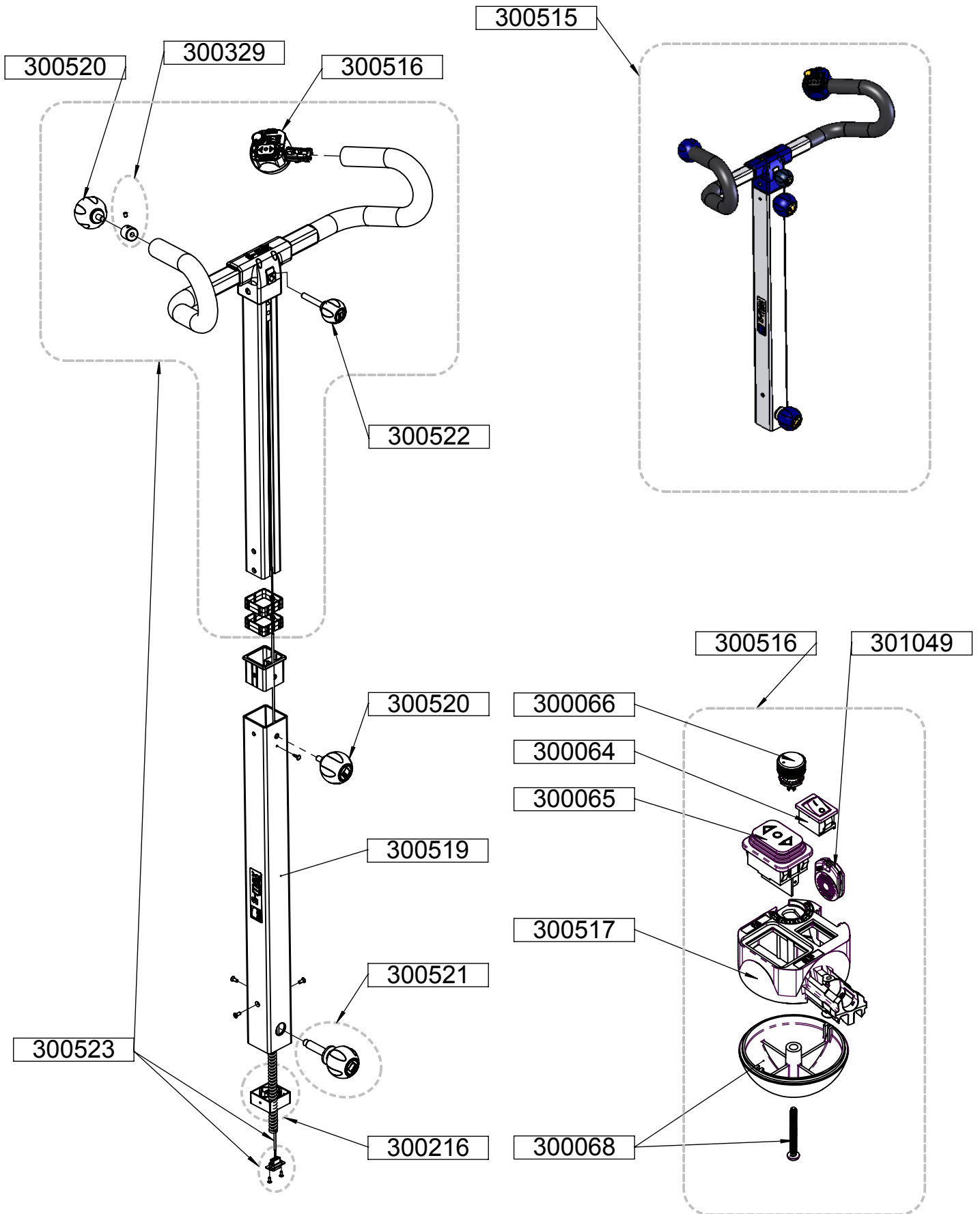
V1.1

s-max
D1352



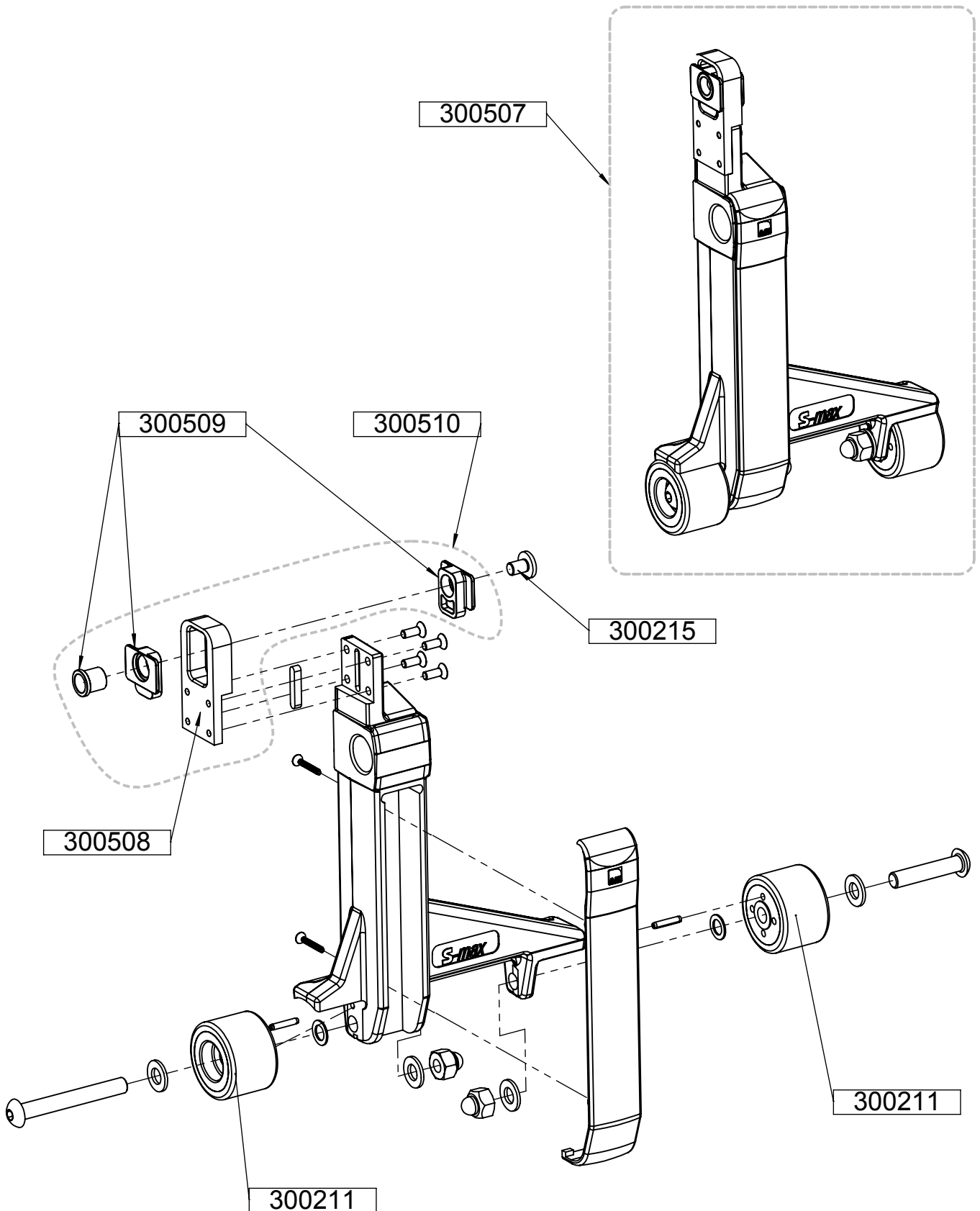
© 2013 (Edition)
AAT Alber Antriebstechnik GmbH

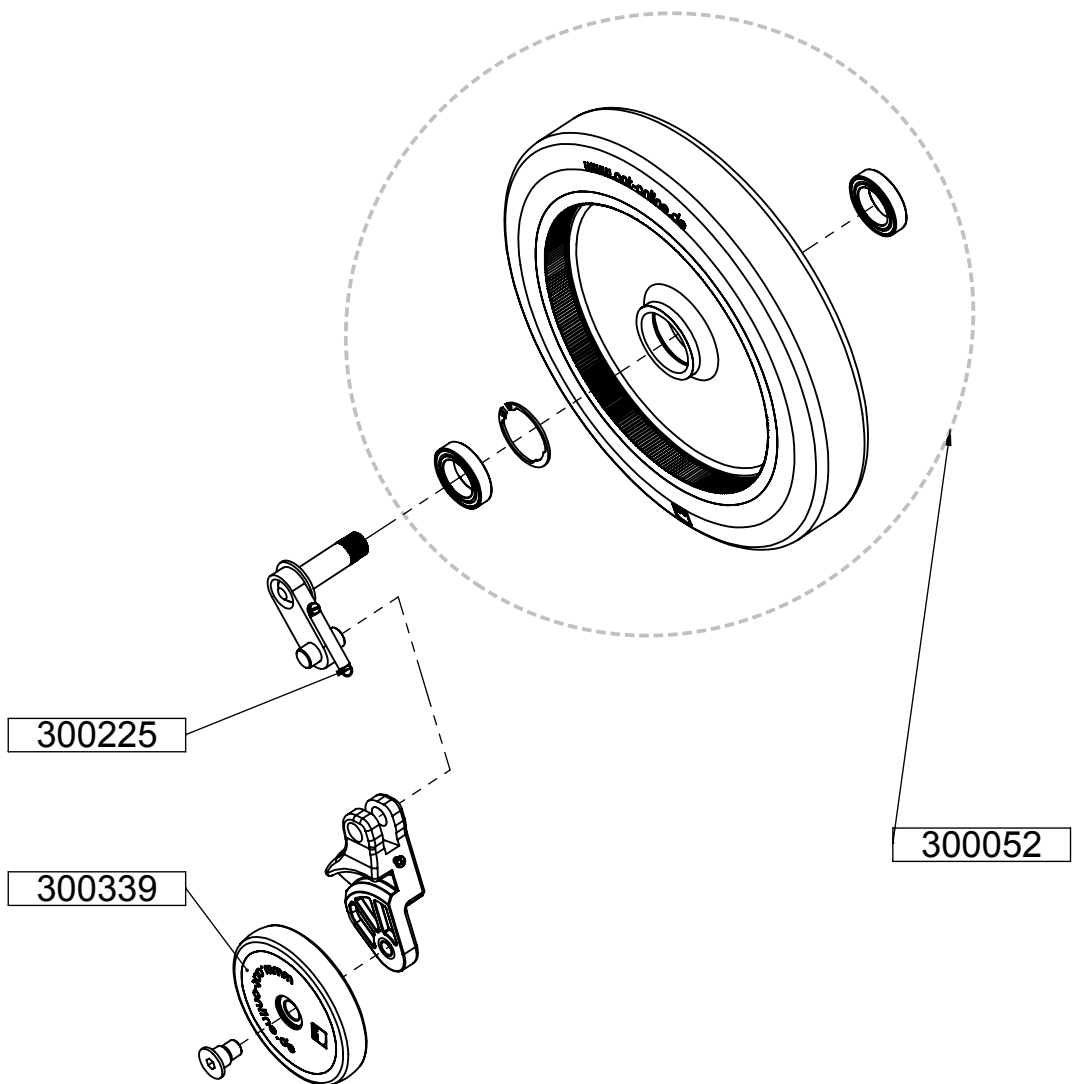
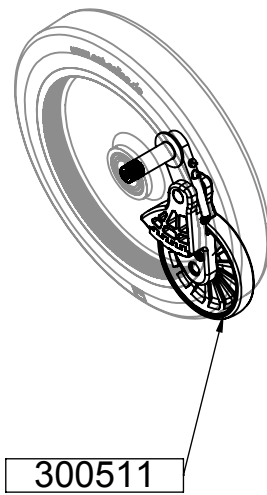
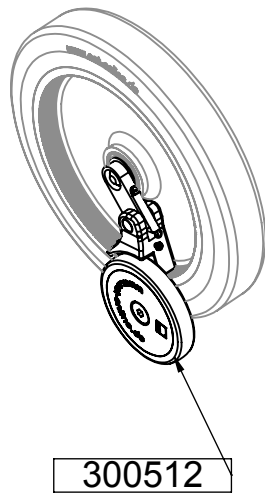
Benennung: Antrieb kpl.
Zeichnungsnummer: D1203_E
Revision: 3

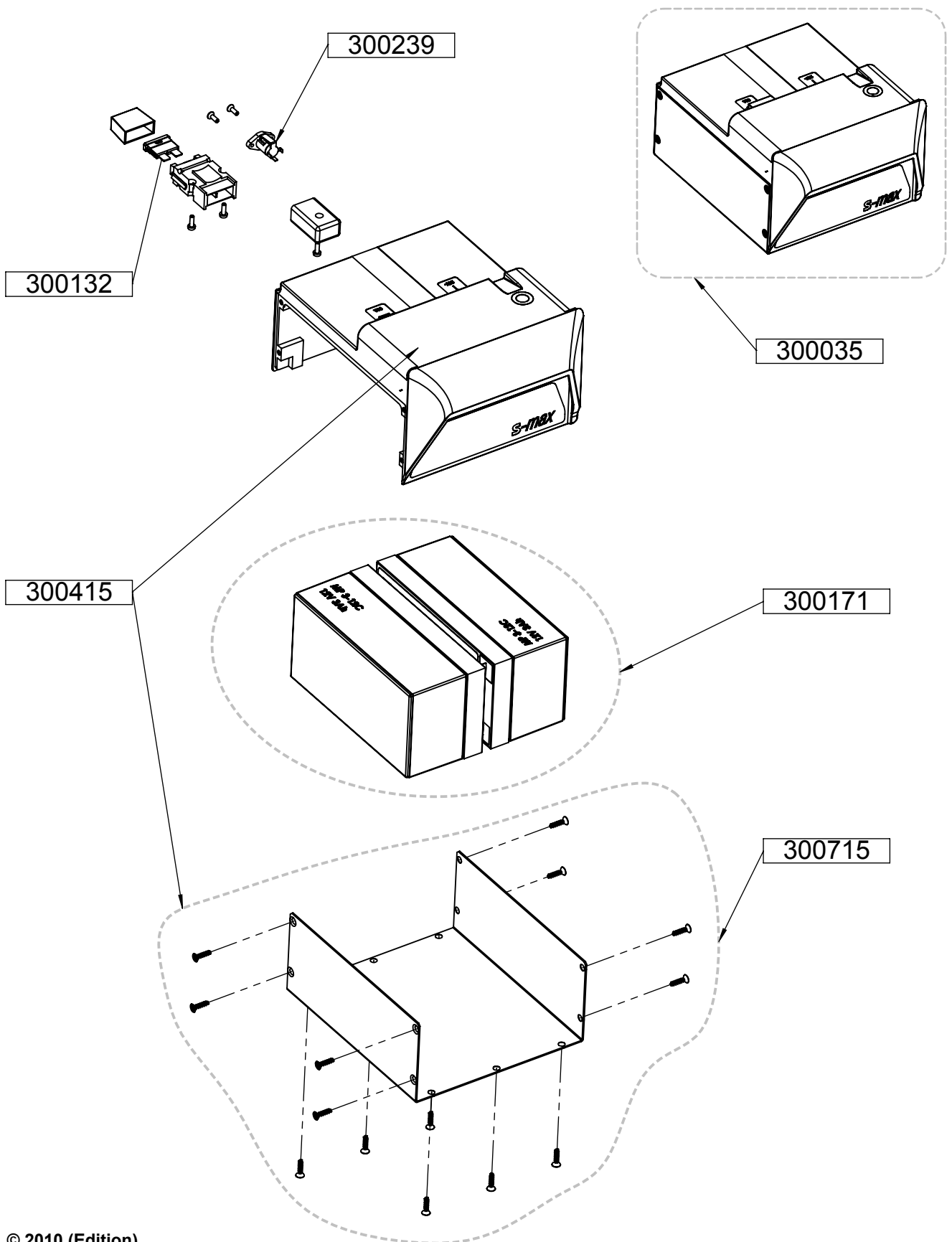


© 2010 (Edition)
AAT Alber Antriebstechnik GmbH

Benennung: Stativrohr mit Griff kpl.
Zeichnungsnummer: D1202_F_1
Revision: 6

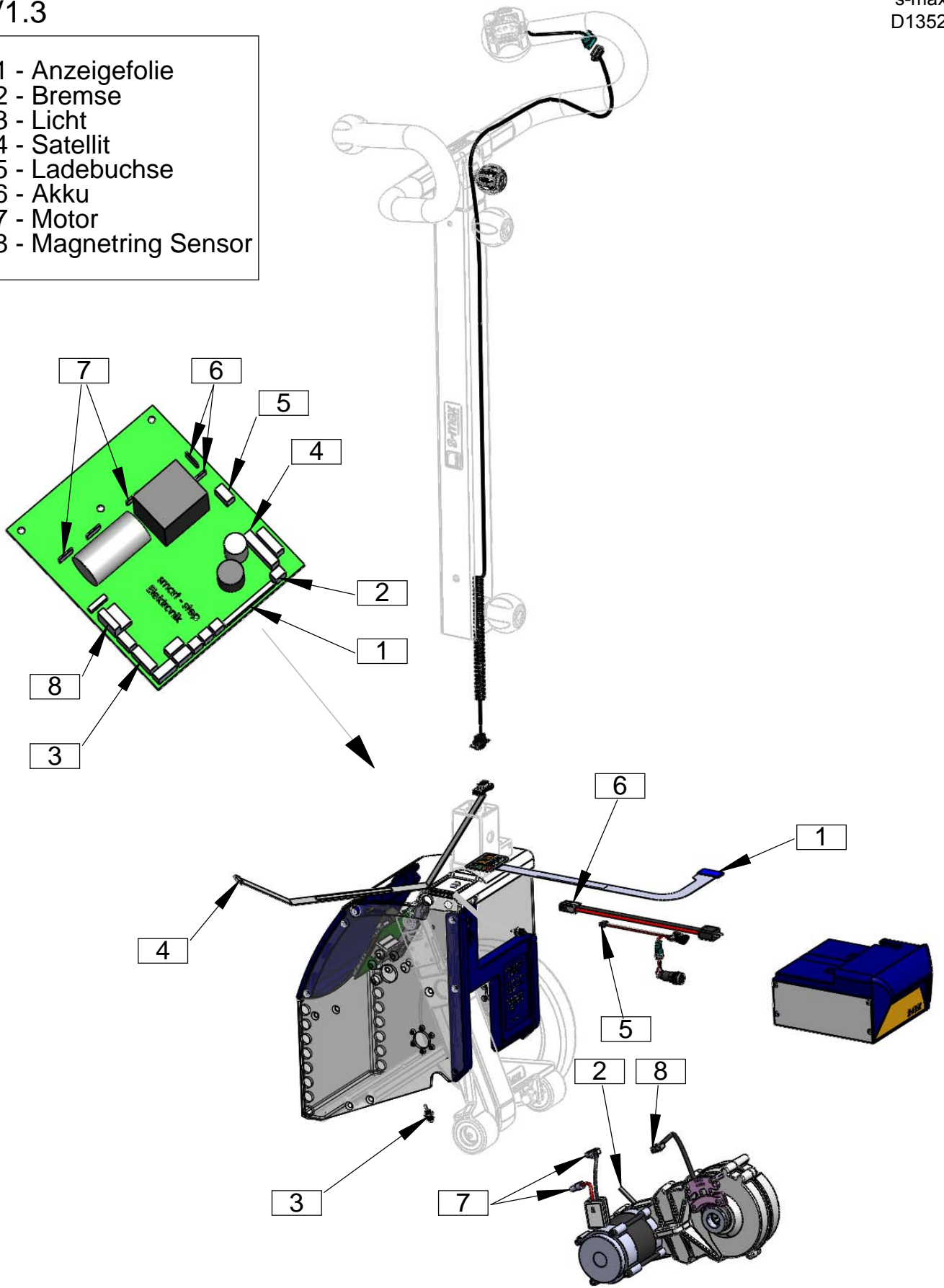






V1.3

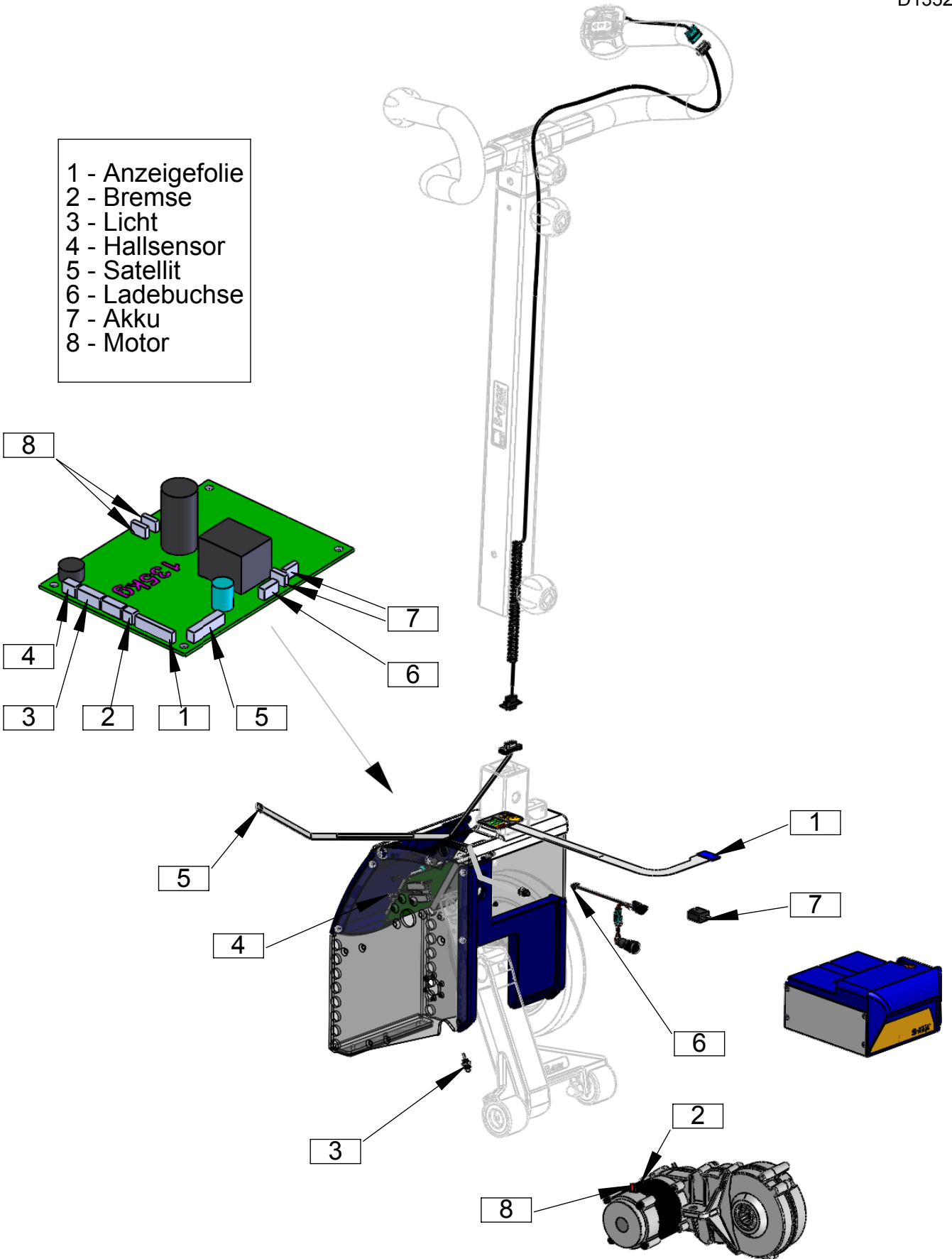
- 1 - Anzeigefolie
- 2 - Bremse
- 3 - Licht
- 4 - Satellit
- 5 - Ladebuchse
- 6 - Akku
- 7 - Motor
- 8 - Magnetring Sensor



© 2010 (Edition)
AAT Alber Antriebstechnik GmbH

Benennung: s-max kpl. 135kg
Zeichnungsnummer: D1352
Revision: 6

- 1 - Anzeigefolie
- 2 - Bremse
- 3 - Licht
- 4 - Hallensensor
- 5 - Satellit
- 6 - Ladebuchse
- 7 - Akku
- 8 - Motor



- 1 - Anzeigefolie
- 2 - Bremse
- 3 - Licht
- 4 - Hallsensor
- 5 - Satellit
- 6 - Ladebuchse
- 7 - Akku
- 8 - Motor

